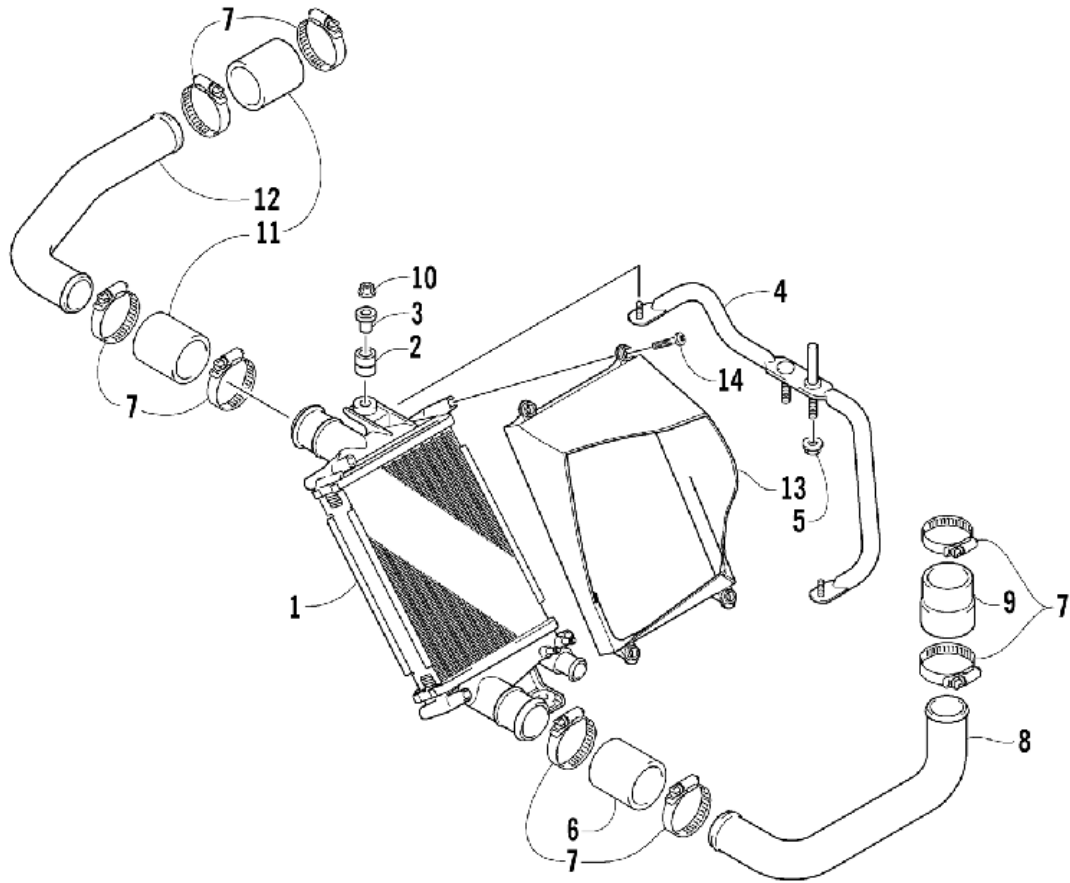


СПИСОК ДЕТАЛЕЙ ДЛЯ "INTERCOOLER ASSEMBLY" ARCTIC CAT T660 TURBO TRAIL

//OEM.MOTO-ALL.RU/

ТЕЛ.: +7 (495) 177-12-75



СПИСОК ДЕТАЛЕЙ ДЛЯ "INTERCOOLER ASSEMBLY" ARCTIC CAT T660 TURBO TRAIL

//OEM.MOTO-ALL.RU/

ТЕЛ.: +7 (495) 177-12-75

№	№ OEM	наличие / срок поставки	Наименование	Кол-во в узле
1	3006-818	Срок поставки от 22 дней	Промежуточный охладитель	1
2	3007-328	Срок поставки от 22 дней	Подушка	2
3	3007-329	Срок поставки от 22 дней	Манжета	2
4	3006-828	Срок поставки от 22 дней	BRACKET COMP,INTER COOLER	1
5	3007-391	Срок поставки от 22 дней	Гайка	2
6	3006-875	Срок поставки от 22 дней	HOSE,INTER COOLER NO.2	1
7	0423-066	Срок поставки от 22 дней	CLAMP,HOSE-WORM 50mmX9mm (40-60 NORMA	8
8	3006-826	Срок поставки от 22 дней	PIPE,INTER COOLER INLET	1
9	3006-876	Срок поставки от 22 дней	HOSE,INTER COOLER NO.3	1
10	3007-390	Срок поставки от 22 дней	Гайка	2
11	3006-825	Срок поставки от 22 дней	HOSE,INTER COOLER NO.1	2
12	3006-827	Срок поставки от 22 дней	PIPE,INTER COOLER OUTLET	1
13	1670-549	Срок поставки от 22 дней	Канал	1
14	8471-616	Срок поставки от 22 дней	Винт m6x1.0x16	4