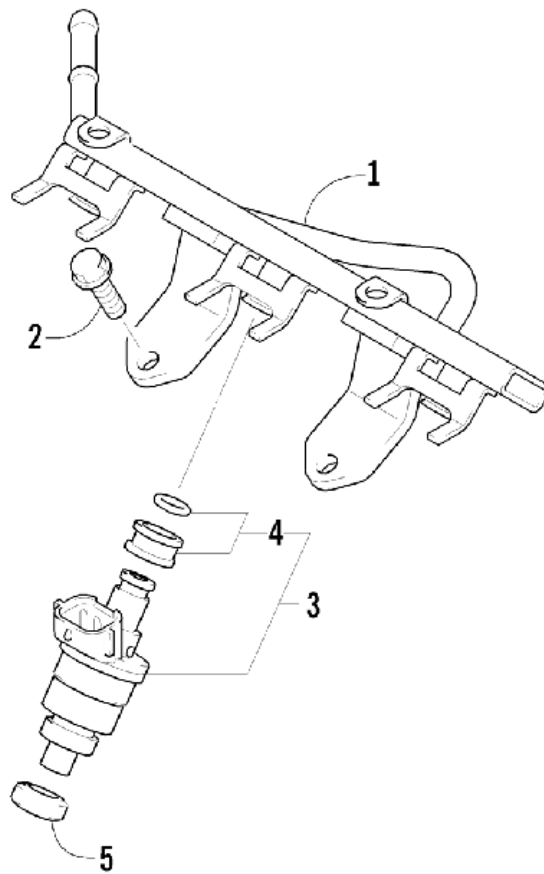


СПИСОК ДЕТАЛЕЙ ДЛЯ "DELIVERY PIPE ASSEMBLY" ARCTIC CAT PANTHER 660 TOURING

//OEM.MOTO-ALL.RU/

ТЕЛ.: +7 (495) 177-12-75



СПИСОК ДЕТАЛЕЙ ДЛЯ "DELIVERY PIPE ASSEMBLY" ARCTIC CAT PANTHER 660 TOURING

//OEM.MOTO-ALL.RU/

ТЕЛ.: +7 (495) 177-12-75

№	№ OEM	наличие / срок поставки	Наименование	Кол-во в узле
1	3006-589	Срок поставки от 22 дней	Трубка распределительная	1
3	3006-590	Срок поставки от 22 дней	Инжектор	3
4	3006-591	Срок поставки от 22 дней	Прокладки установочные	3
5	3006-126	Срок поставки от 22 дней	CUSHION,8.7X16.3X5.5 '02 660 L/C	3