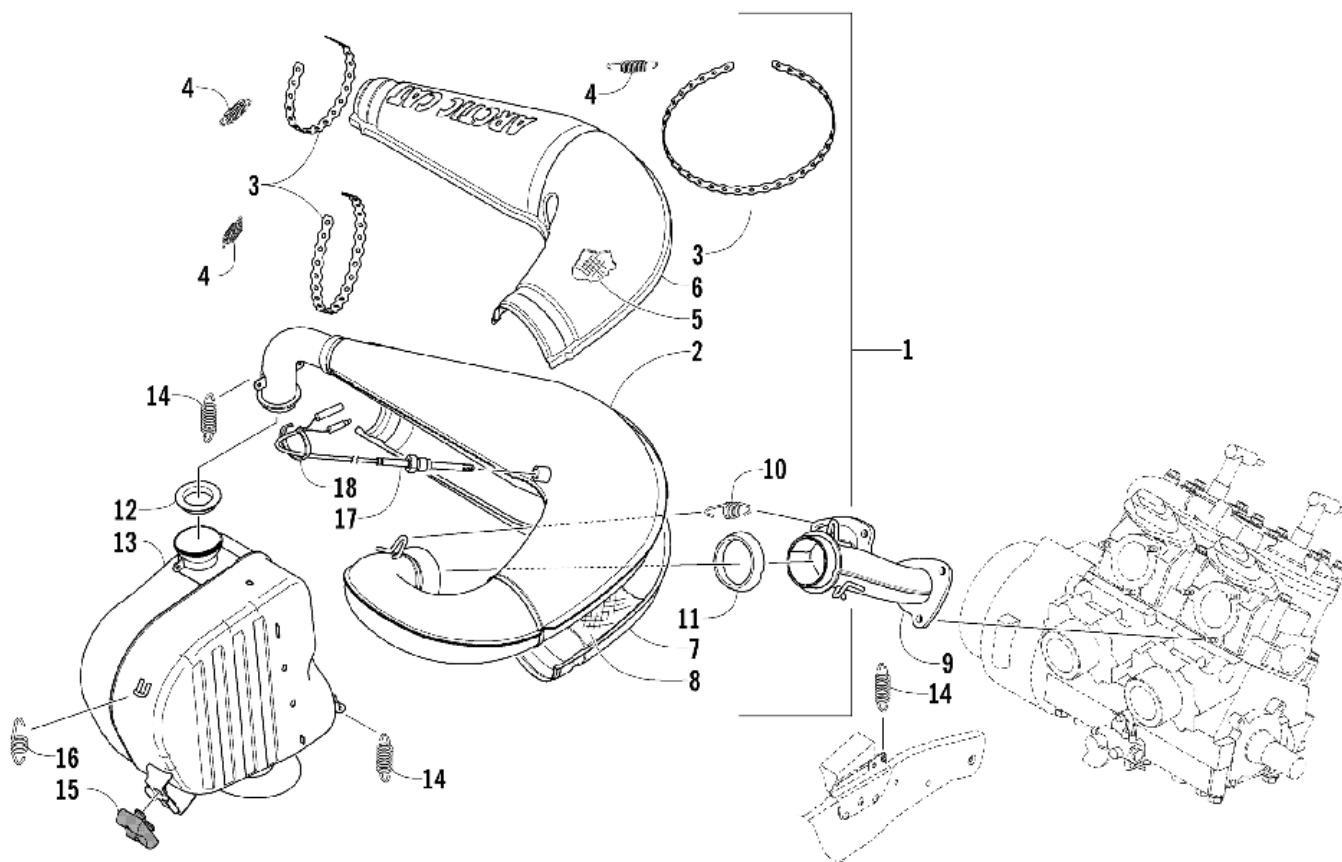


# СПИСОК ДЕТАЛЕЙ ДЛЯ "EXHAUST ASSEMBLY" ARCTIC CAT FIRECAT 600 EFI SP

//OEM.MOTO-ALL.RU/

ТЕЛ.: +7 (495) 177-12-75



# СПИСОК ДЕТАЛЕЙ ДЛЯ "EXHAUST ASSEMBLY" ARCTIC CAT FIRECAT 600 EFI SP

//OEM.MOTO-ALL.RU/

ТЕЛ.: +7 (495) 177-12-75

№	№ OEM	наличие / срок поставки	Наименование	Кол-во в узле
1	1712-240	Срок поставки от 22 дней	Блок цилиндров компл exhaust retarder vacuum	1
2	1712-239	Срок поставки от 22 дней	Блок цилиндров компл exhaust retarder vacuum	1
3	0624-552	Срок поставки от 22 дней	Ремень 5"	0
3	0624-541	Срок поставки от 22 дней	Рулевая тяга	0
4	1612-178	Срок поставки от 22 дней	Пружина	3
5	1612-910	Срок поставки от 22 дней	PACKING,EXP CHAMBER-UPR	1
6	1612-909	Срок поставки от 22 дней	COVER,EXP CHAMBER-UPR	1
7	1612-804	Срок поставки от 22 дней	COVER,EXP CHAMBER-BOTTOM	1
8	1612-805	Срок поставки от 22 дней	PACKING,EXP CHAMBER-BOTTOM	1
9	1712-104	Срок поставки от 22 дней	Коллектор, выпускной	1
10	2612-399	Срок поставки от 22 дней	Пружина	3
11	1612-014	Срок поставки от 6 дней	Прокладка	1
12	1612-323	Срок поставки от 22 дней	Прокладка	1
13	1712-022	Срок поставки от 22 дней	RESONATOR,EXHAUST-PTD BLK	1
14	0612-471	Срок поставки от 6 дней	Пружина	5
15	1612-685	Срок поставки от 22 дней	Опора	1
16	0612-668	Срок поставки от 22 дней	Пружина	1
17	0630-145	Срок поставки от 22 дней	Датчик	1
18	0123-811	Срок поставки от 22 дней	Стопорное кольцо	1