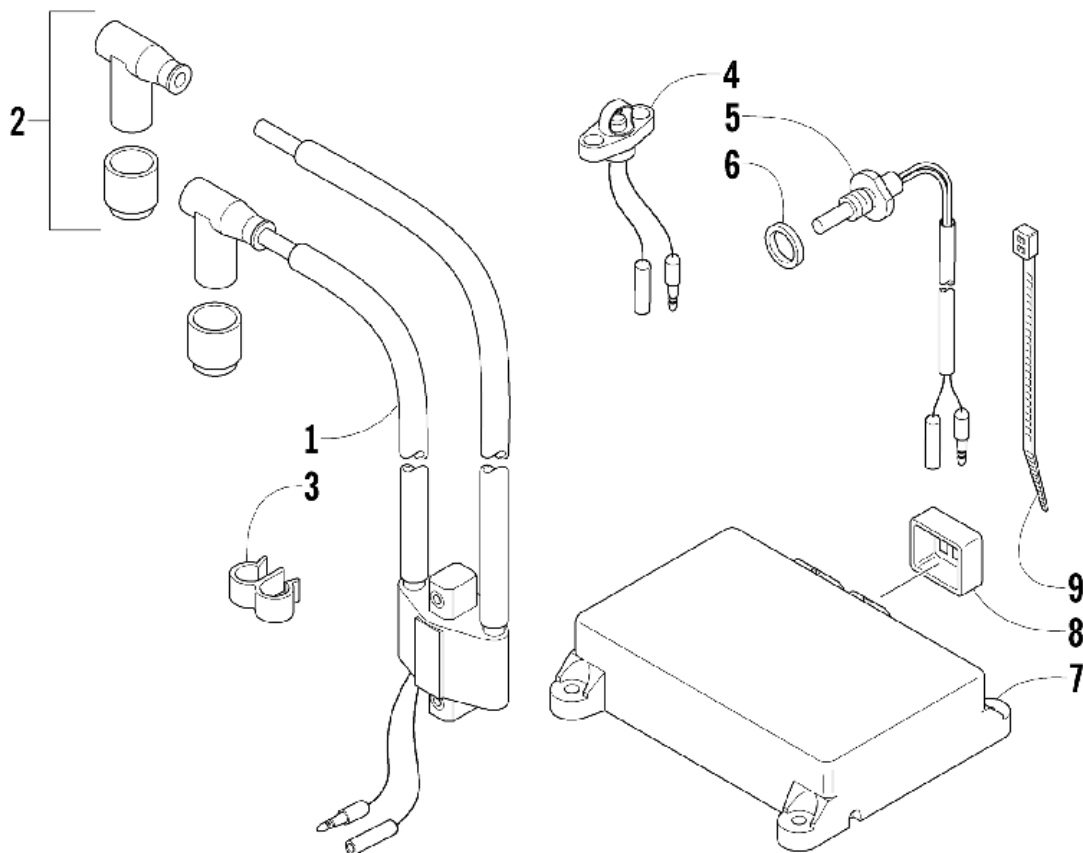


СПИСОК ДЕТАЛЕЙ ДЛЯ "ELECTRICAL" ARCTIC CAT FIRECAT 600 EFI SP

//OEM.MOTO-ALL.RU/

ТЕЛ.: +7 (495) 177-12-75



СПИСОК ДЕТАЛЕЙ ДЛЯ "ELECTRICAL" ARCTIC CAT FIRECAT 600 EFI SP

//OEM.MOTO-ALL.RU/

ТЕЛ.: +7 (495) 177-12-75

№	№ OEM	наличие / срок поставки	Наименование	Кол-во в узле
1	3006-692	Срок поставки от 22 дней	Катушка зажигания	1
2	3006-367	Срок поставки от 22 дней	Калпачек свечи ngk tb05emd	2
3	3005-387	Срок поставки от 22 дней	Зажим	1
4	3006-728	Срок поставки от 22 дней	Датчик	1
5	3006-725	Срок поставки от 22 дней	Датчик	1
6	3005-233	Срок поставки от 22 дней	Шайба	1
7	3006-997	Срок поставки от 22 дней	Модуль контроля двигателя	1
7	3006-998	Срок поставки от 22 дней	Модуль контроля двигателя	1
7	3006-999	Срок поставки от 22 дней	Модуль контроля двигателя	1
8	3005-908	Срок поставки от 22 дней	COVER, PORT	1
9	3005-237	Срок поставки от 22 дней	CLAMP,M19	1