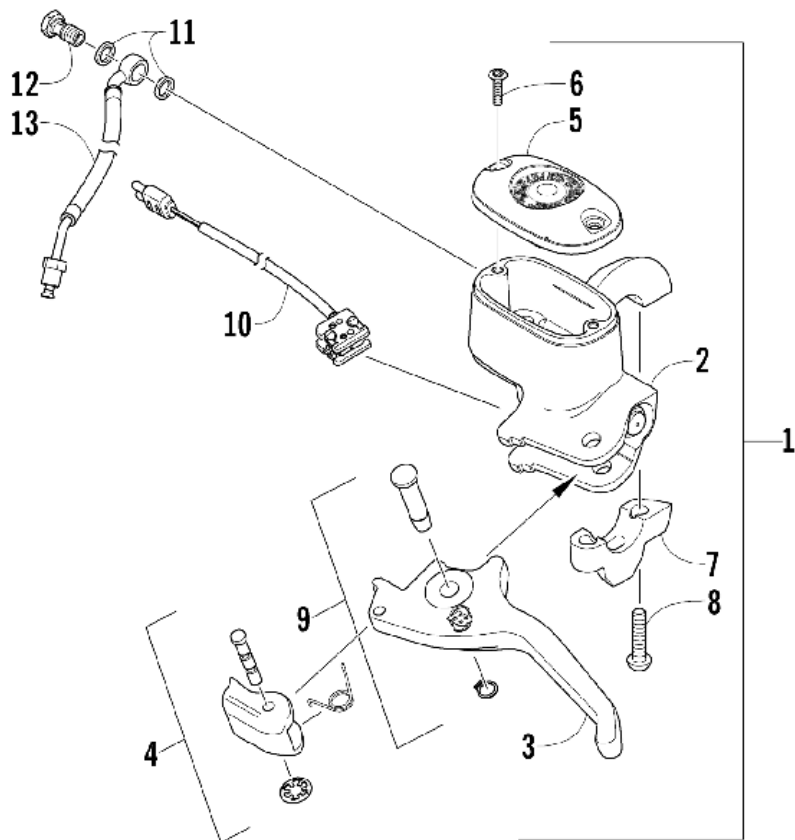


# СПИСОК ДЕТАЛЕЙ ДЛЯ "HYDRAULIC BRAKE ASSEMBLY" ARCTIC CAT BEARCAT WT TURBO

//OEM.MOTO-ALL.RU/

ТЕЛ.: +7 (495) 177-12-75



# СПИСОК ДЕТАЛЕЙ ДЛЯ "HYDRAULIC BRAKE ASSEMBLY" ARCTIC CAT BEARCAT WT TURBO

//OEM.MOTO-ALL.RU/

ТЕЛ.: +7 (495) 177-12-75

№	№ OEM	наличие / срок поставки	Наименование	Кол-во в узле
*	5639-848	Срок поставки от 19 дней	Тормозная жидкость dot 4	0
1	1602-928	Срок поставки от 22 дней	5/8- FULL ASSEMBLY-BRAKE	1
2	1602-927	Срок поставки от 22 дней	ГЛАВНЫЙ Ц	1
3	1602-931	Срок поставки от 22 дней	Рычаг тормоза	1
4	1602-932	Срок поставки от 22 дней	Комплект крепежа для рычага	1
5	1602-933	Срок поставки от 22 дней	Крышка	1
6	1602-934	Срок поставки от 22 дней	Винт крепления крышки	1
7	1602-935	Срок поставки от 22 дней	Скоба крепления	1
8	1602-936	Срок поставки от 22 дней	Винт	1
9	1602-937	Срок поставки от 22 дней	Палец и стопорное кольцо	1
10	1602-938	Срок поставки от 22 дней	Датчик тормозной	1
11	0423-178	Срок поставки от 22 дней	Шайба	2
12	0423-413	Срок поставки от 22 дней	Болт 20mm	1
13	1602-880	Срок поставки от 22 дней	HOSE, BRAKELINE-BRAIDE-TOURING	1