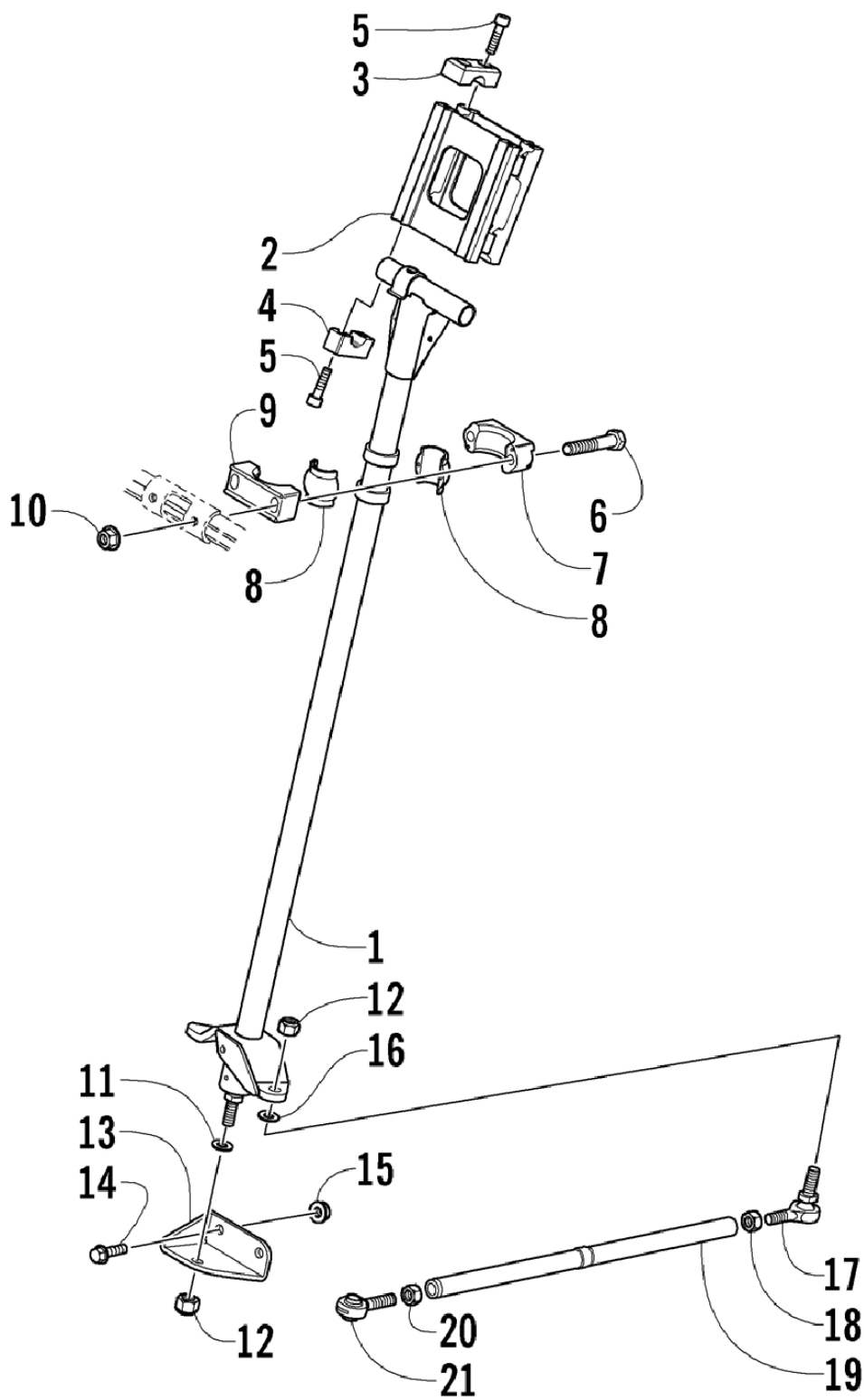


СПИСОК ДЕТАЛЕЙ ДЛЯ "STEERING POST ASSEMBLY" ARCTIC CAT ZR 900 EFI

//OEM.MOTO-ALL.RU/

ТЕЛ.: +7 (495) 177-12-75



СПИСОК ДЕТАЛЕЙ ДЛЯ "STEERING POST ASSEMBLY" ARCTIC CAT ZR 900 EFI

//OEM.MOTO-ALL.RU/

ТЕЛ.: +7 (495) 177-12-75

№	№ OEM	наличие / срок поставки	Наименование	Кол-во в узле
1	1705-378	Срок поставки от 22 дней	Вал руля	1
2	0605-513	Срок поставки от 22 дней	RISER,4.5 HANDLEBAR-MACH	1
2	0605-491	Срок поставки от 22 дней	RISER,5.5 HANDLEBAR-MACH	1
2	0605-512	Срок поставки от 22 дней	RISER,6.5 HANDLEBAR-MACH	1
2	0605-514	Срок поставки от 22 дней	RISER, HANDLE BAR-MACH- 2.5-	1
3	0705-355	Срок поставки от 22 дней	CAP,STEERING ADJUSTER-TOP	2
4	0705-881	Срок поставки от 22 дней	CAP,STEERING ADJUSTER-PTD BLK	2
5	0623-872	Срок поставки от 22 дней	Винт m8x1.25x30	8
6	0623-814	Срок поставки от 22 дней	Болт	2
7	0605-406	Срок поставки от 22 дней	CAP,BEARING-HOUSING - STEERING POST(99PR	1
8	0405-020	Срок поставки от 22 дней	BEARING,STEERING POST	2
9	0705-064	Срок поставки от 22 дней	HSNG,BEARING-UPPER-PTD BLK	1
10	8048-366	Срок поставки от 22 дней	Гайка 1/4-20	2
11	0623-044	В наличии	Шайба	1
12	0623-025	Срок поставки от 22 дней	Гайка	2
13	0705-407	Срок поставки от 22 дней	PLATE STEERING POST MTG-PTD BLK	1
14	8020-130	Срок поставки от 3 дней	Винт 5/16-18 x0.75	2
15	8048-426	В наличии	Гайка 5/16-18	2
16	0623-985	Срок поставки от 22 дней	Шайба	1
17	0605-423	Срок поставки от 22 дней	Наконечник рулевой левый	1
18	0123-917	Срок поставки от 22 дней	Гайка	1
19	0605-626	Срок поставки от 22 дней	TUBE,TIE ROD- CENTER-14.30- W/FLATS	1
20	0623-294	Срок поставки от 22 дней	Гайка	1
21	1605-010	Срок поставки от 22 дней	Наконечник рулевой	1