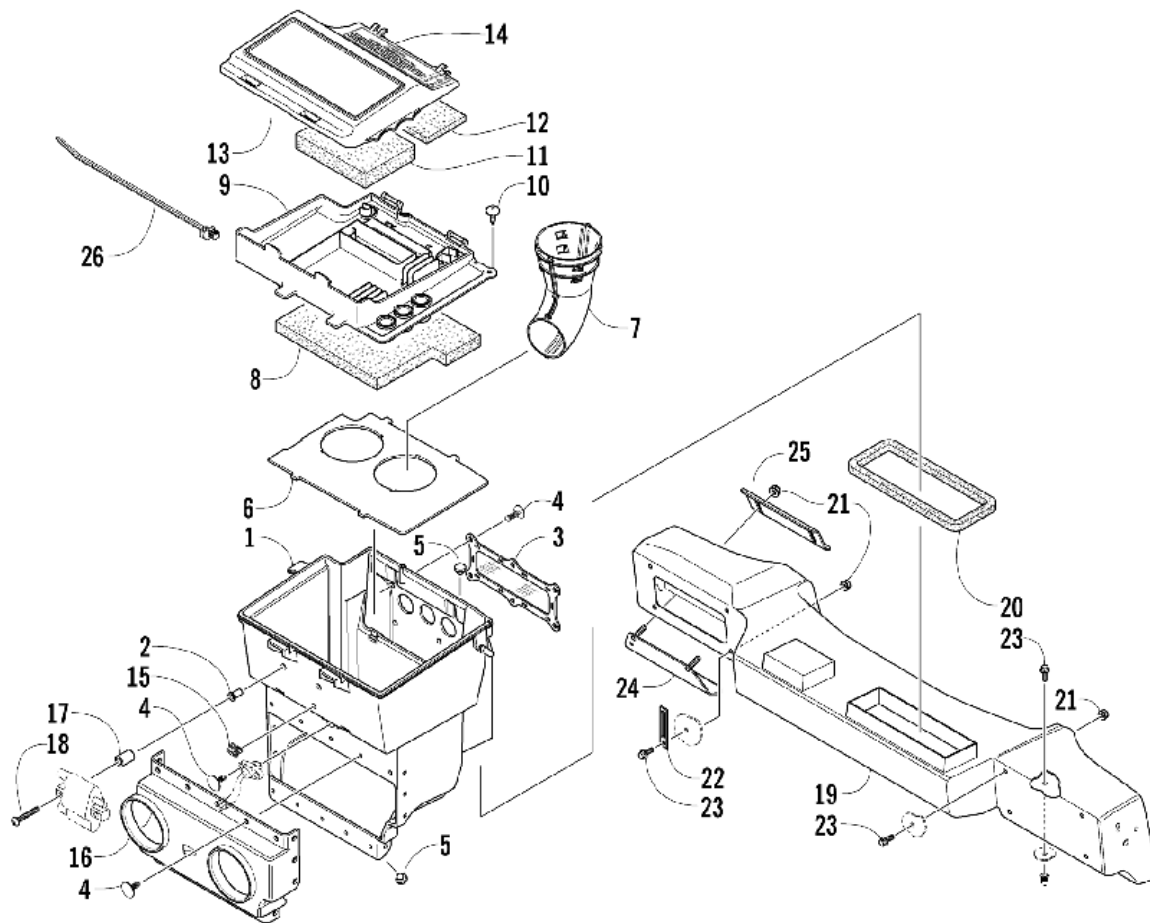


# СПИСОК ДЕТАЛЕЙ ДЛЯ "AIR SILENCER ASSEMBLY" ARCTIC CAT ZR 900 EFI

//ОЕМ.МОТО-ALL.RU/

ТЕЛ.: +7 (495) 177-12-75



# СПИСОК ДЕТАЛЕЙ ДЛЯ "AIR SILENCER ASSEMBLY" ARCTIC CAT ZR 900 EFI

//OEM.MOTO-ALL.RU/

ТЕЛ.: +7 (495) 177-12-75

№	№ OEM	наличие / срок поставки	Наименование	Кол-во в узле
1	0770-671	Срок поставки от 22 дней	Глушитель	1
2	1623-127	Срок поставки от 22 дней	Вставка	2
3	1670-517	Срок поставки от 22 дней	SCREEN, VENT-AIR SILENCER	1
4	0623-165	Срок поставки от 22 дней	Клипса	27
5	1606-038	Срок поставки от 22 дней	Бампер глушителя	4
6	1670-461	Срок поставки от 22 дней	Дефлектор	1
7	0670-617	Срок поставки от 22 дней	Заглушка	2
8	0617-430	Срок поставки от 22 дней	Уплотнение	1
9	0770-700	Срок поставки от 22 дней	COVER,AIR SILENCER-TWI-ROUTED	1
10	0623-727	Срок поставки от 22 дней	Винт	2
11	0617-439	Срок поставки от 22 дней	Уплотнение	1
12	0617-440	Срок поставки от 22 дней	Уплотнение	1
13	1670-425	Срок поставки от 22 дней	COVER,TOOL TRAY-TWIN	1
14	6611-009	Срок поставки от 22 дней	Наклейка ,диагностические кода efi	1
15	0623-403	Срок поставки от 22 дней	Зажим	1
16	1670-256	Срок поставки от 22 дней	Ботинок	1
17	1623-045	Срок поставки от 22 дней	Втулка	2
18	8017-406	Срок поставки от 22 дней	Винт	2
19	1670-480	Срок поставки от 22 дней	PLENUM,AIR SILENCER-TWIN-EFI-ROUTED	1
20	0617-436	Срок поставки от 22 дней	Валик	1
21	8048-366	Срок поставки от 22 дней	Гайка 1/4-20	14
22	1623-984	Срок поставки от 22 дней	Зажим (2 шт в упаковке)	1
23	8020-039	Срок поставки от 22 дней	Винт	10
24	1706-899	Срок поставки от 22 дней	PLATE, ADJUSTABLE-PTD BLK	2
25	2606-095	Срок поставки от 22 дней	PLATE,BACKING-ADJUSTABLE FOOTHOLD	2
26	0623-677	Срок поставки от 22 дней	Хомут-стяжка	1