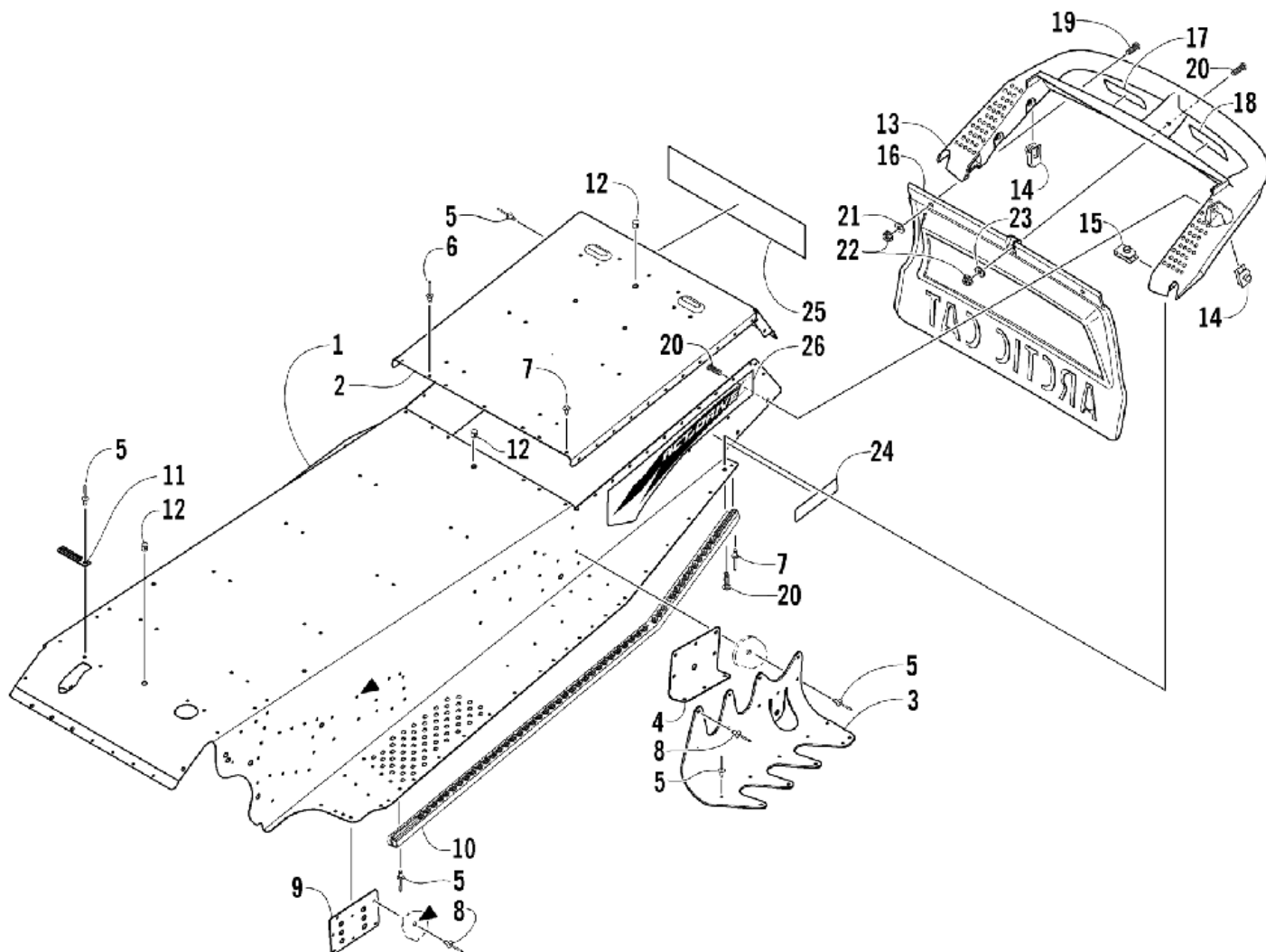


# СПИСОК ДЕТАЛЕЙ ДЛЯ "TUNNEL AND REAR BUMPER" ARCTIC CAT ZR 900

//OEM.MOTO-ALL.RU/

ТЕЛ.: +7 (495) 177-12-75



# СПИСОК ДЕТАЛЕЙ ДЛЯ "TUNNEL AND REAR BUMPER" ARCTIC CAT ZR 900

//OEM.MOTO-ALL.RU/

ТЕЛ.: +7 (495) 177-12-75

№	№ OEM	наличие / срок поставки	Наименование	Кол-во в узле
1	1718-711	Срок поставки от 22 дней	TUNNEL, ASSY-UNPTD	1
2	2606-867	Срок поставки от 22 дней	PLATE, END-REAR TUNNEL UNPTD	1
3	2606-238	Срок поставки от 22 дней	BRKT, REAR SUSP-MTG-RH	1
3	2606-239	Срок поставки от 22 дней	BRKT, REAR SUSP-MTG-LH	1
4	1706-854	Срок поставки от 22 дней	PLATE, BACKING-REAR SUSP MTG BLK	2
5	8060-506	Срок поставки от 22 дней	Заклепка	0
5	0623-806	Срок поставки от 22 дней	RIVET, SOLID-.156 X.437-ALUM	0
5	0123-418	Срок поставки от 22 дней	Заклепка	0
6	8060-686	Срок поставки от 22 дней	Заклепка	4
7	8060-484	Срок поставки от 22 дней	RIVET, BLIND-DH SS53 ZINC	7
8	0623-072	Срок поставки от 22 дней	Заклепка	0
9	2706-116	Срок поставки от 22 дней	PLATE, BODY-REINFORCEMENT-PTD BLK	2
10	2606-426	Срок поставки от 22 дней	Каркас безопасности	1
10	2606-425	Срок поставки от 22 дней	Каркас безопасности	1
11	1623-984	Срок поставки от 22 дней	Зажим (2 шт в упаковке)	1
12	0623-562	Срок поставки от 22 дней	Пробка	3
13	1606-200	Срок поставки от 22 дней	Бампер задний	1
14	0623-771	Срок поставки от 22 дней	Гайка	4
15	0623-427	Срок поставки от 22 дней	Гайка 1/4-20	2
16	1606-202	Срок поставки от 22 дней	SNOWFLAP-BLK (99 PROD	1
16	1606-507	Срок поставки от 22 дней	Брызговик	1
16	3606-612	Срок поставки от 22 дней	SNOWFLAP,ARCTIC CAT-PEARL CAT GRN	1
17	5611-852	Срок поставки от 22 дней	Наклейка предупреждения (Франция)	1
18	5611-853	Срок поставки от 22 дней	Наклейка предупреждения (английский)	1
19	8017-579	Срок поставки от 22 дней	Винт	2
20	8017-580	Срок поставки от 22 дней	Винт	7
21	0623-184	Срок поставки от 22 дней	Шайба 1/4 x 1.0	2
22	8048-366	Срок поставки от 22 дней	Гайка 1/4-20	3
23	8050-217	Срок поставки от 3 дней	Шайба	1
24	0411-647	Срок поставки от 22 дней	Наклейка	2
25	4611-112	Срок поставки от 22 дней	Наклейка	1
26	6611-346	Срок поставки от 22 дней	Наклейка	1
26	6611-347	Срок поставки от 22 дней	Наклейка	1
26	6611-374	Срок поставки от 22 дней	Наклейка	1
26	6611-375	Срок поставки от 22 дней	Наклейка	1

