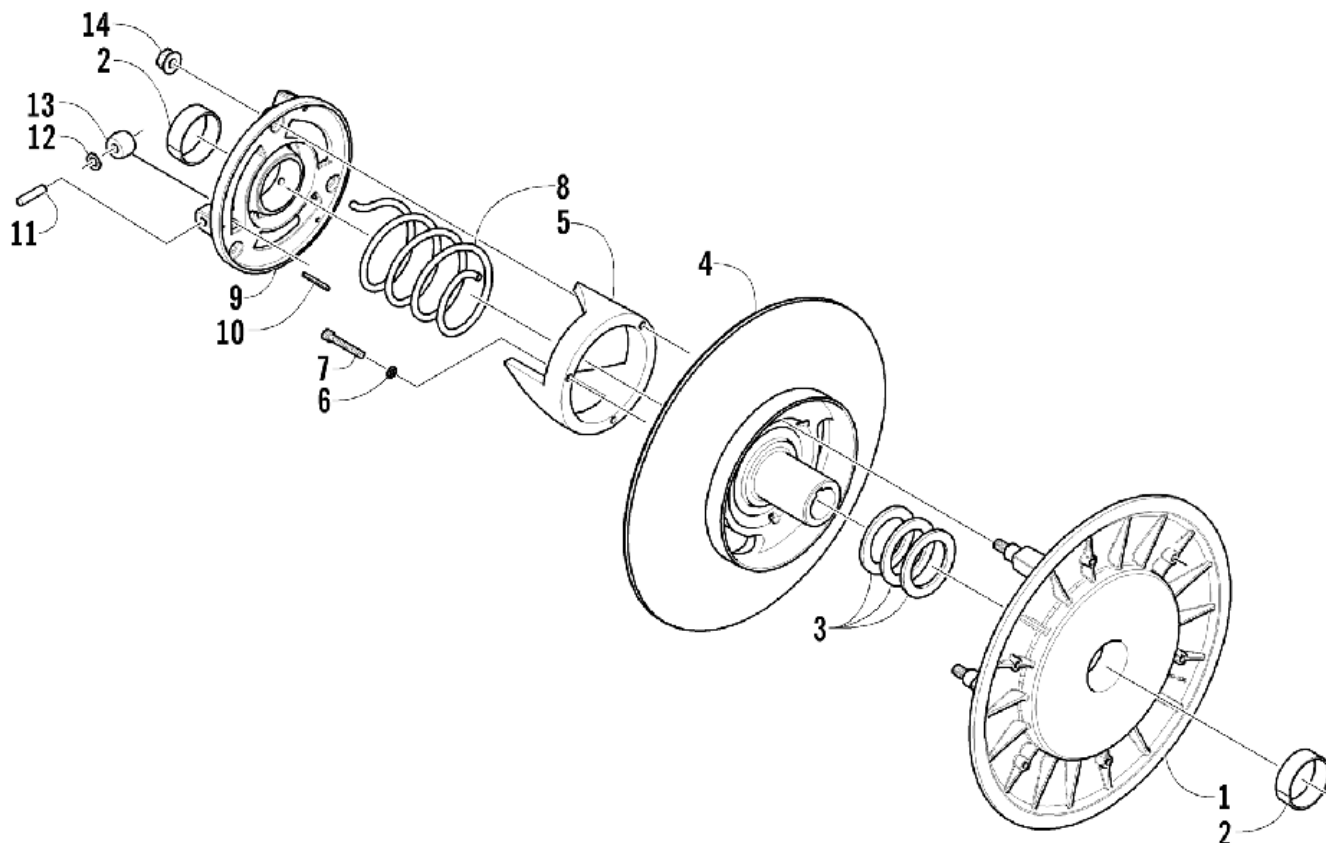


СПИСОК ДЕТАЛЕЙ ДЛЯ "DRIVEN CLUTCH" ARCTIC CAT Z 370

//OEM.MOTO-ALL.RU/

ТЕЛ.: +7 (495) 177-12-75



СПИСОК ДЕТАЛЕЙ ДЛЯ "DRIVEN CLUTCH" ARCTIC CAT Z 370

//OEM.MOTO-ALL.RU/

ТЕЛ.: +7 (495) 177-12-75

№	№ OEM	наличие / срок поставки	Наименование	Кол-во в узле
1	0748-023	Срок поставки от 19 дней	Щека подвижная с подшипником	1
2	0648-009	Срок поставки от 22 дней	Подшипник	2
3	0148-198	Срок поставки от 22 дней	Шайба	1
3	0148-199	Срок поставки от 22 дней	Шайба	2
4	0748-021	Срок поставки от 22 дней	Щека неподвижная	1
5	0648-002	Срок поставки от 22 дней	BRKT, TORQUE - 53 DEG	1
5	0648-014	Срок поставки от 22 дней	ВКТ, TORQUE-49 DEGREE	1
6	8051-152	Срок поставки от 22 дней	Шайба	3
7	8005-404	Срок поставки от 22 дней	Болт	3
8	0648-012	Срок поставки от 22 дней	Пружина	1
8	0148-227	Срок поставки от 6 дней	Пружина	1
9	0748-018	Срок поставки от 22 дней	PLATE, ROLLER-ASSY	1
10	8070-224	Срок поставки от 22 дней	Палец	3
11	0648-097	Срок поставки от 22 дней	Палец	3
12	0648-082	Срок поставки от 3 дней	Шайба	3
13	0648-079	Срок поставки от 22 дней	Роллик-пластик	3
14	8048-426	В наличии	Гайка 5/16-18	3