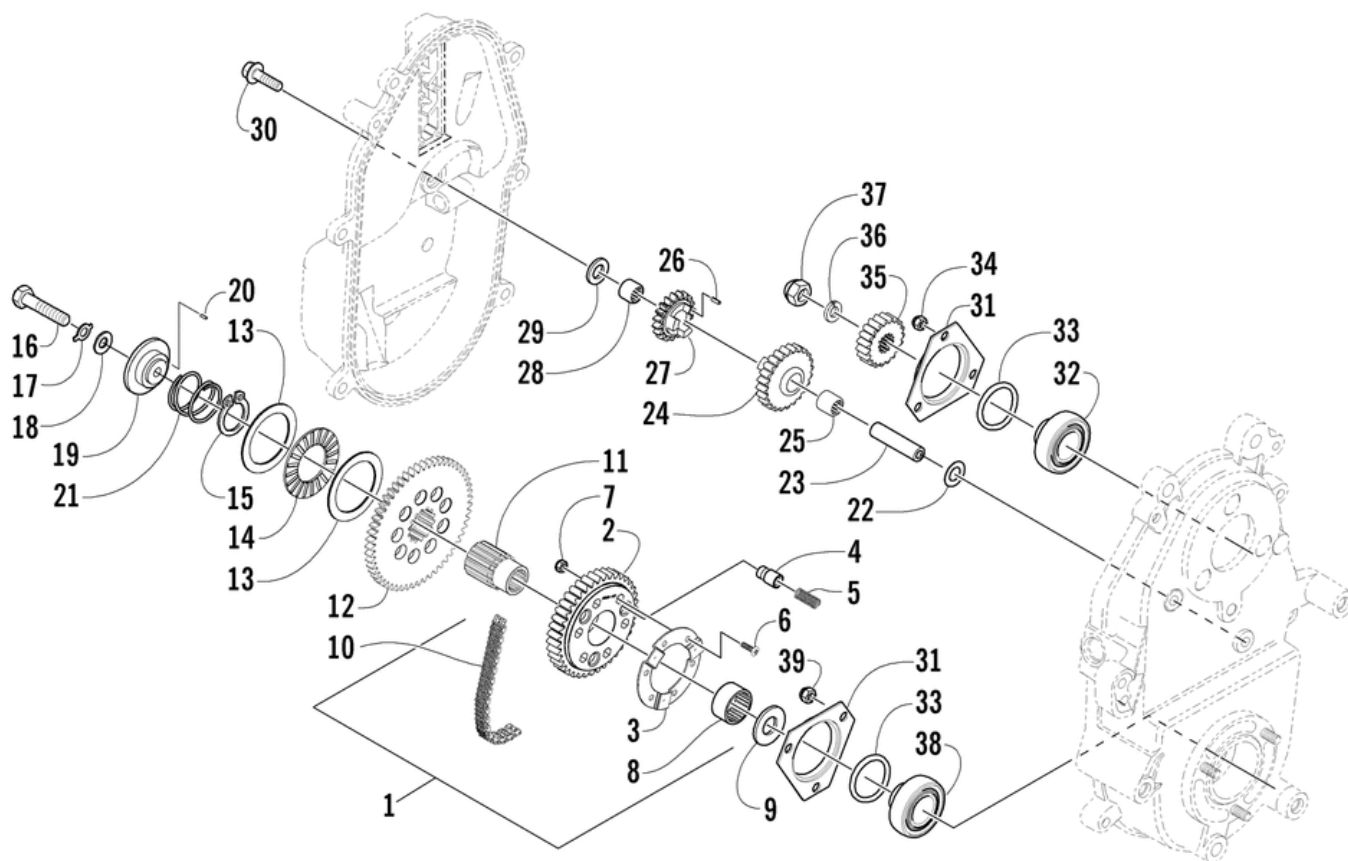


СПИСОК ДЕТАЛЕЙ ДЛЯ "DRIVE_REVERSE DROPCASE ASSEMBLY" ARCTIC CAT PANTHER 570

//OEM.MOTO-ALL.RU/

ТЕЛ.: +7 (495) 177-12-75



СПИСОК ДЕТАЛЕЙ ДЛЯ "DRIVE_REVERSE DROP CASE ASSEMBLY" ARCTIC CAT PANTHER 570

//OEM.MOTO-ALL.RU/

ТЕЛ.: +7 (495) 177-12-75

№	№ OEM	наличие / срок поставки	Наименование	Кол-во в узле
1	0702-170	Срок поставки от 22 дней	Шестерня 39 зубов (вкл.2-8)	1
3	0602-144	Срок поставки от 22 дней	Держатель пружинок	1
4	0602-133	Срок поставки от 22 дней	Палец пружины	3
5	0602-138	Срок поставки от 6 дней	Пружина	3
6	0623-182	Срок поставки от 22 дней	Винт	6
7	0123-430	Срок поставки от 22 дней	Гайка	6
8	0602-016	Срок поставки от 22 дней	Подшипник	1
9	0602-012	Срок поставки от 22 дней	Шайба	1
10	1602-041	Срок поставки от 22 дней	Цепь 70 звеньев-13 пластин	1
11	1602-048	Срок поставки от 22 дней	Вал	1
12	0702-048	Срок поставки от 22 дней	Шестерня 55 зубов (реверс) (вкл.13-15)	1
13	0602-023	Срок поставки от 22 дней	Шайба опорная 2,25	2
14	0602-022	Срок поставки от 22 дней	Подшипник опорный	1
15	0602-024	Срок поставки от 22 дней	Стопорное кольцо	1
16	8002-231	Срок поставки от 6 дней	Винт	1
17	1602-046	Срок поставки от 19 дней	Шайба с язычковым замком	1
18	8050-272	В наличии	Шайба	1
19	0702-372	Срок поставки от 22 дней	Фиксатор (вкл.20)	1
20	8070-153	Срок поставки от 22 дней	Палец	1
21	0602-028	Срок поставки от 22 дней	Пружина	1
22	0602-215	Срок поставки от 6 дней	Шайба опорная .625 id x.030 x 1.10	1
23	0602-094	Срок поставки от 22 дней	Вал,реверса	1
24	0702-260	Срок поставки от 22 дней	Звездочка 24 зуба	1
25	0602-018	Срок поставки от 22 дней	Подшипник	1
26	0602-366	В наличии	Палец	1
27	0702-366	Срок поставки от 22 дней	Шестерня, 19зуб (вкл. 24)	1
28	1602-045	Срок поставки от 22 дней	Подшипник	1
29	1602-044	Срок поставки от 22 дней	Шайба опорная .625 id x .126 x 1.125	1
30	8020-130	Срок поставки от 3 дней	Винт 5/16-18 x0.75	1
31	1602-521	Срок поставки от 22 дней	Пластина опорная подшипника	2
32	1702-180	Срок поставки от 22 дней	Подшипник	1
33	0107-003	Срок поставки от 22 дней	Сальник	2
34	8041-426	В наличии	Гайка	3

№	№ OEM	наличие / срок поставки	Наименование	Кол-во в узле
35	0602-444	Срок поставки от 22 дней	Звездочка 19 зуб.	1
36	0623-231	Срок поставки от 22 дней	Шайба,пружинчатая тарелка	1
37	0623-465	Срок поставки от 22 дней	Гайка	1
38	1702-179	Срок поставки от 22 дней	Подшипник	1
39	8040-426	В наличии	Гайка	3