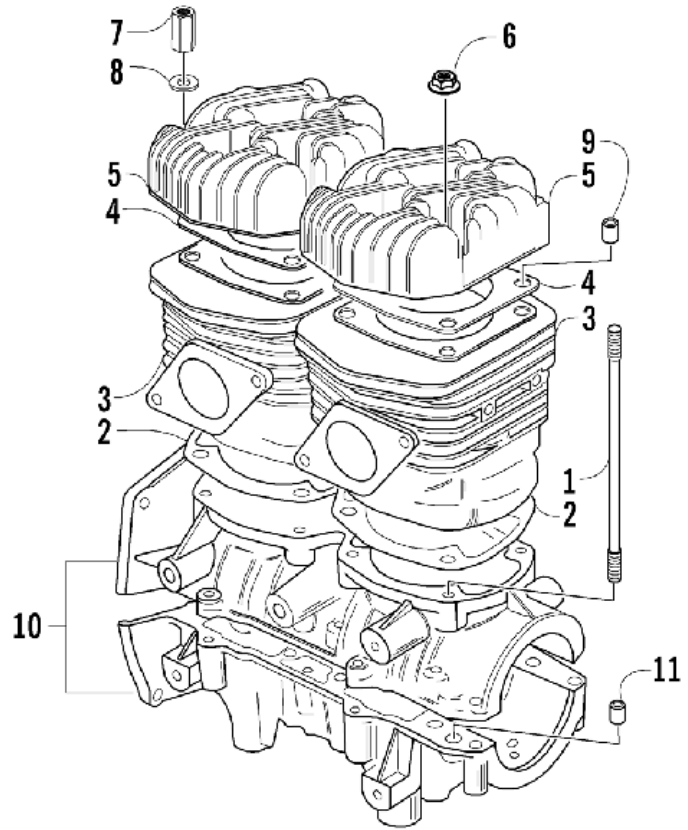
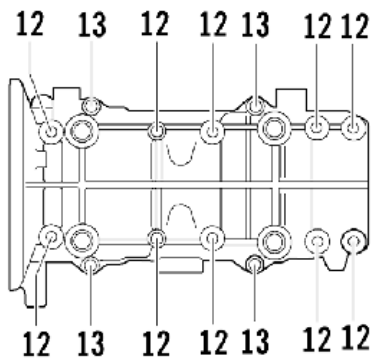


# СПИСОК ДЕТАЛЕЙ ДЛЯ "CRANKCASE AND CYLINDER" ARCTIC CAT PANTHER 370R

//OEM.MOTO-ALL.RU/

ТЕЛ.: +7 (495) 177-12-75



# СПИСОК ДЕТАЛЕЙ ДЛЯ "CRANKCASE AND CYLINDER" ARCTIC CAT PANTHER 370R

//OEM.MOTO-ALL.RU/

ТЕЛ.: +7 (495) 177-12-75

№	№ OEM	наличие / срок поставки	Наименование	Кол-во в узле
1	3007-686	Срок поставки от 22 дней	STUDBOLT,L:150-10MM	8
2	3005-002	Срок поставки от 22 дней	Прокладка цилиндра	2
3	3005-453	Срок поставки от 22 дней	CYLINDER (370 FC	2
4	3005-449	Срок поставки от 22 дней	Прокладка	2
5	3005-452	Срок поставки от 22 дней	Головка	2
6	3007-391	Срок поставки от 22 дней	Гайка	6
7	3006-411	Срок поставки от 22 дней	Гайка	2
8	3007-410	Срок поставки от 22 дней	Шайба	2
9	3004-975	Срок поставки от 22 дней	Палец	4
10	3005-912	Срок поставки от 22 дней	CRANKCASE ASSY ( 370F/C, 440F/C-B)	1
11	3002-012	Срок поставки от 22 дней	PIN, DOWEL 9 X 12	2
12	3004-881	Срок поставки от 22 дней	BOLT, 8X75	10
13	3007-411	Срок поставки от 22 дней	Болт	4