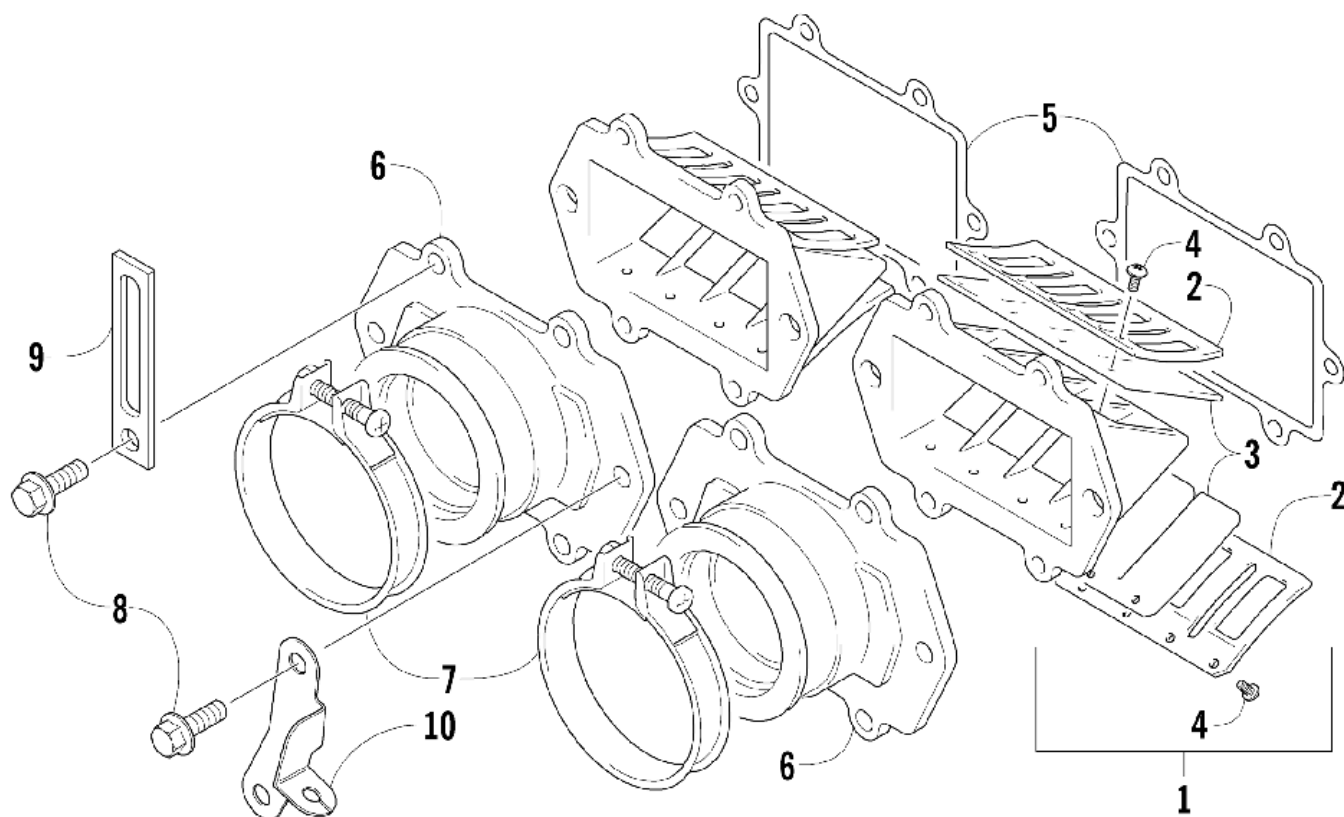


СПИСОК ДЕТАЛЕЙ ДЛЯ "REED VALVE ASSEMBLY" ARCTIC CAT FIRECAT 700 SP

//OEM.MOTO-ALL.RU/

ТЕЛ.: +7 (495) 177-12-75



СПИСОК ДЕТАЛЕЙ ДЛЯ "REED VALVE ASSEMBLY" ARCTIC CAT FIRECAT 700 SP

//OEM.MOTO-ALL.RU/

ТЕЛ.: +7 (495) 177-12-75

№	№ OEM	наличие / срок поставки	Наименование	Кол-во в узле
1	3006-510	Срок поставки от 22 дней	Клапан	2
2	3006-553	Срок поставки от 22 дней	Крепление лепестка	4
3	3005-878	Срок поставки от 22 дней	Клапан	4
4	3004-506	Срок поставки от 22 дней	Болт	16
5	3005-879	Срок поставки от 22 дней	Прокладка клапана	2
6	3006-713	Срок поставки от 22 дней	PIPE COMP,INTAKE	2
7	3004-463	Срок поставки от 22 дней	CLAMP,M58	2
8	3007-380	Срок поставки от 22 дней	Болт	12
9	1623-984	Срок поставки от 22 дней	Зажим (2 шт в упаковке)	1
10	3006-715	Срок поставки от 22 дней	BRACKET,OIL PUMP	1