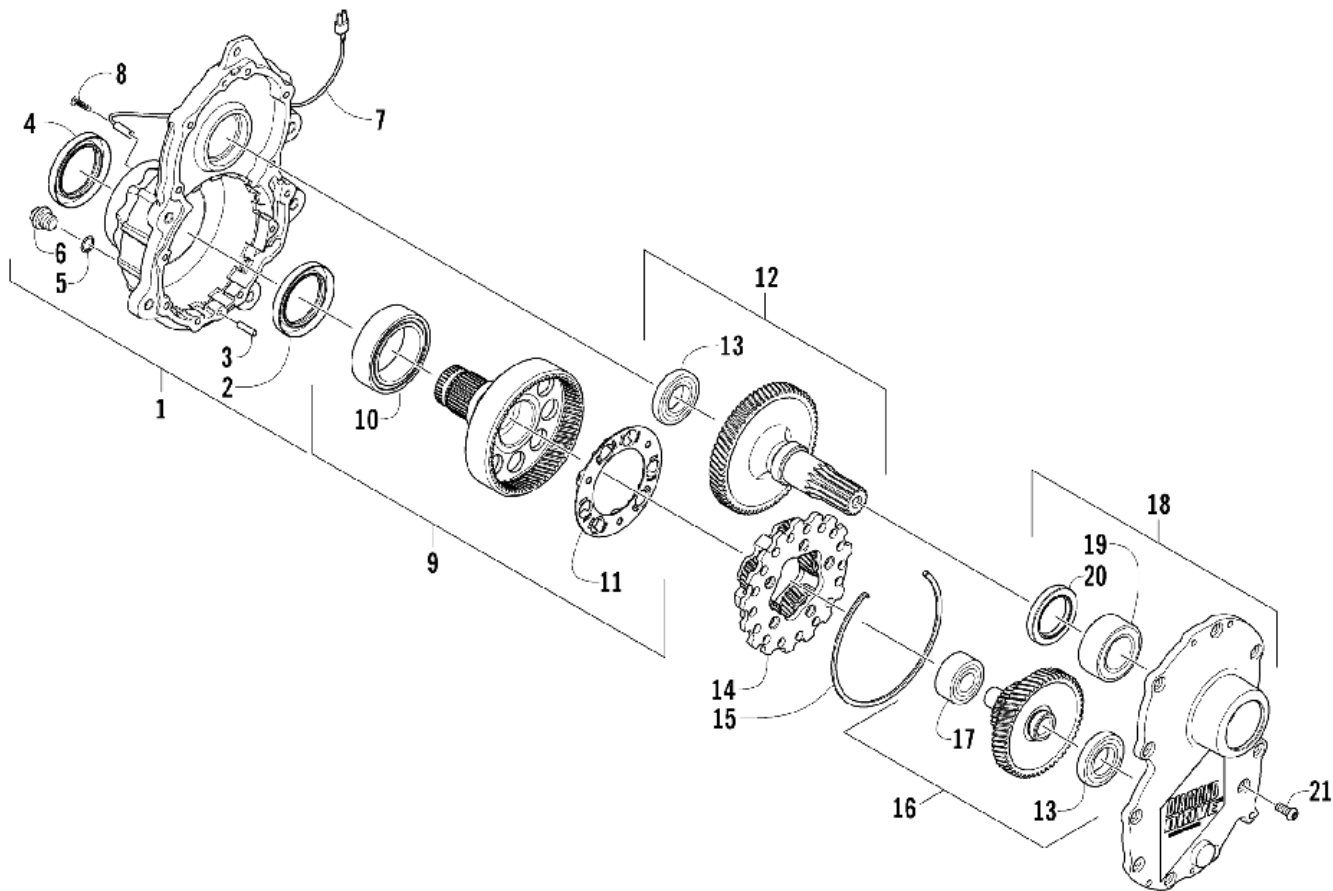


# СПИСОК ДЕТАЛЕЙ ДЛЯ "GEARCASE ASSEMBLY" ARCTIC CAT FIRECAT 600 EFI SP

//OEM.MOTO-ALL.RU/

ТЕЛ.: +7 (495) 177-12-75



# СПИСОК ДЕТАЛЕЙ ДЛЯ "GEARCASE ASSEMBLY" ARCTIC CAT FIRECAT 600 EFI SP

//OEM.MOTO-ALL.RU/

ТЕЛ.: +7 (495) 177-12-75

№	№ OEM	наличие / срок поставки	Наименование	Кол-во в узле
1	0702-789	Срок поставки от 22 дней	CASE, GEAR - ASSY	1
2	1602-344	Срок поставки от 22 дней	Сальник 45mm x 65mm x 8mm	1
3	1602-345	Срок поставки от 22 дней	PIN,DOWEL-3/16 X 3/4	2
4	2602-159	Срок поставки от 22 дней	Сальник 50 x 65 x 8mm	1
5	1602-213	Срок поставки от 3 дней	Кольцо	1
6	0623-293	Срок поставки от 22 дней	Пробка, Дренажный	1
7	4639-326	Срок поставки от 22 дней	KIT,SPEEDOMETER SENSOR	1
8	1623-343	Срок поставки от 22 дней	Клипса	1
9	0702-675	Срок поставки от 22 дней	GEAR,RING-76T W/BRG & MAGNET(FC	1
10	1602-318	Срок поставки от 22 дней	BEARING-50X72X20MM	1
10	1602-980	Срок поставки от 22 дней	Подшипник 50mmx72mmx20mm	1
11	1602-745	Срок поставки от 22 дней	RETAINER, MAGNET	1
12	0702-693	Срок поставки от 22 дней	SHAFT,INPUT-62T W/BEARING-ASSY	1
13	1602-981	Срок поставки от 22 дней	Подшипник 25mmx47mmx8mm	2
14	1602-349	Срок поставки от 22 дней	Планетарная шестерня	1
15	1602-731	Срок поставки от 22 дней	RING,RETAINING-PLANETARY GEAR(5.298 DIA	1
16	1702-104	Срок поставки от 22 дней	GEAR,TRANSFER-58T/34T-FWD-SPLINED-ASSY	1
17	1602-348	Срок поставки от 22 дней	BEARING,GEAR-OUTPUT-17mmX40mm	1
18	0702-803	Срок поставки от 22 дней	COVER,GEARCASE W/BEARING - ASSY	1
19	1602-341	Срок поставки от 22 дней	BEARING,SHAFT-INPUT-30MM	1
20	1602-342	Срок поставки от 22 дней	Валик	1
21	1623-075	Срок поставки от 22 дней	Болт	11