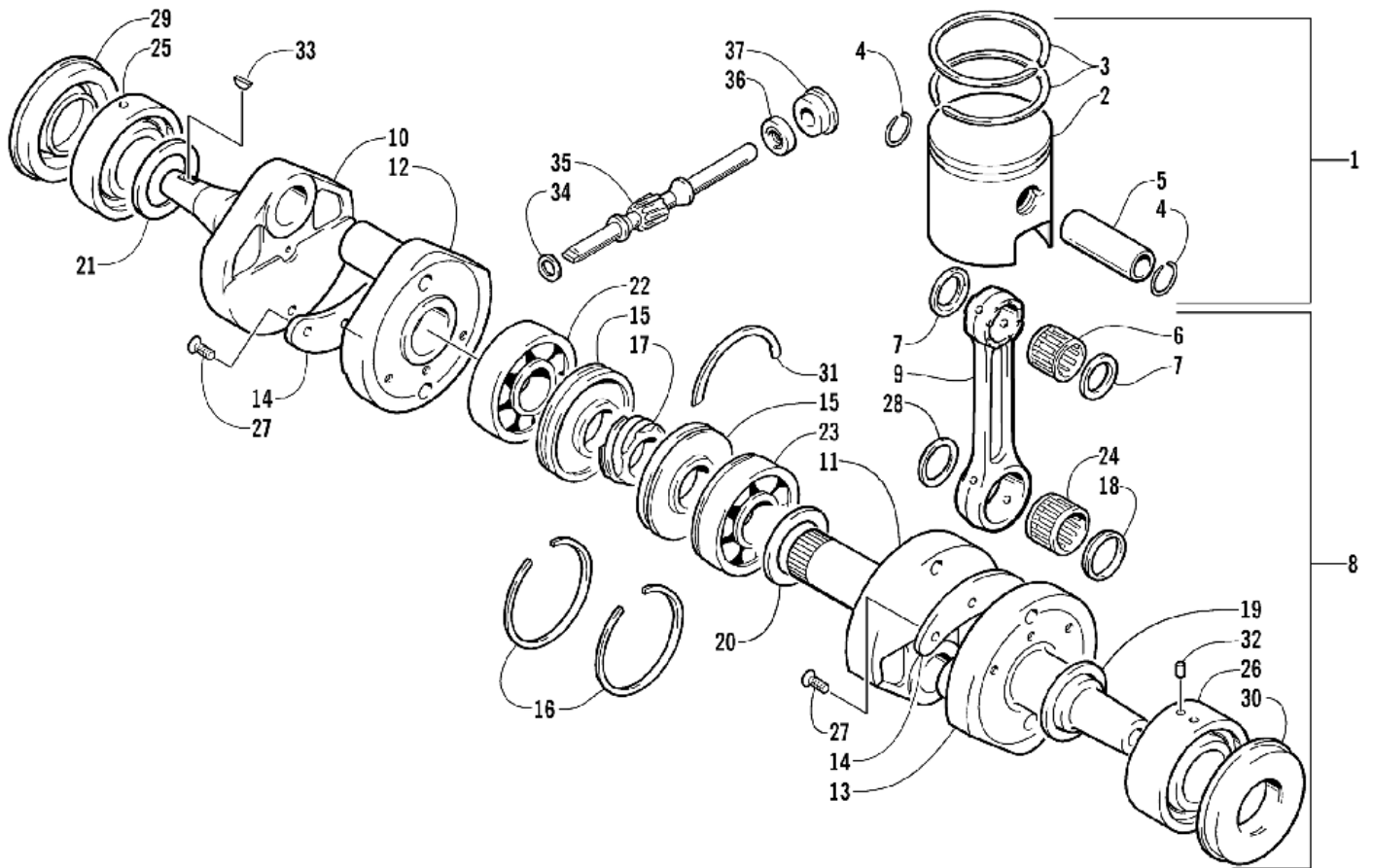


СПИСОК ДЕТАЛЕЙ ДЛЯ "PISTON AND CRANKSHAFT" ARCTIC CAT ZR 900 SP

//OEM.MOTO-ALL.RU/

ТЕЛ.: +7 (495) 177-12-75



СПИСОК ДЕТАЛЕЙ ДЛЯ "PISTON AND CRANKSHAFT" ARCTIC CAT ZR 900 SP

//OEM.MOTO-ALL.RU/

ТЕЛ.: +7 (495) 177-12-75

№	№ OEM	наличие / срок поставки	Наименование	Кол-во в узле
1	3006-393	Срок поставки от 22 дней	PISTON ASSY, 860 L/C	2
3	3006-394	Срок поставки от 22 дней	RING SET,PISTON 860 L/C	2
4	3008-585	Срок поставки от 22 дней	Стопорное кольцо	4
5	3006-395	Срок поставки от 22 дней	PIN,PISTON 860 L/C	2
6	3008-583	Срок поставки от 22 дней	Подшипник игольчатый , m24	2
7	3008-582	Срок поставки от 22 дней	Шайба , m24x36x2	4
8	3006-918	Срок поставки от 22 дней	CRANKSHAFT, ASSY. 05-900	1
9	3005-867	Срок поставки от 22 дней	Шатун	2
10	3005-868	Срок поставки от 22 дней	Коленчатый вал	1
11	3006-917	Срок поставки от 22 дней	Вал коленчатый	1
12	3006-919	Срок поставки от 22 дней	Колесо	1
13	3006-920	Срок поставки от 22 дней	Вал коленчатый	1
14	3005-872	Срок поставки от 22 дней	Балансирный вал	2
15	3005-873	Срок поставки от 22 дней	RACE, MIDDLE CRANK SEAL	2
16	3005-874	Срок поставки от 22 дней	Сальник	2
17	3005-882	Срок поставки от 22 дней	Шестерня	1
18	3004-147	Срок поставки от 22 дней	Шайба m30x42x3	2
19	3005-848	Срок поставки от 22 дней	Шайба	1
20	3008-495	Срок поставки от 22 дней	Шайба	1
21	3005-849	Срок поставки от 22 дней	Шайба	1
22	3005-850	Срок поставки от 22 дней	Подшипник	1
23	3005-851	Срок поставки от 22 дней	Подшипник	1
24	3008-584	Срок поставки от 22 дней	BEARING,NEEDLE,M30	2
25	3005-852	Срок поставки от 22 дней	Подшипник	1
26	3005-853	Срок поставки от 22 дней	Подшипник	1
27	3007-440	Срок поставки от 22 дней	Винт	6
28	3008-603	Срок поставки от 22 дней	Шайба	1
29	3005-855	Срок поставки от 22 дней	Сальник	1
30	3005-856	Срок поставки от 22 дней	Сальник	1
31	3005-857	Срок поставки от 22 дней	C-RING	1
32	3003-658	Срок поставки от 22 дней	Палец	4
33	3010-070	Срок поставки от 22 дней	Шпонка	1
34	3423-300	Срок поставки от 22 дней	Шайба, m10x18x1	1
35	3005-883	Срок поставки от 22 дней	Шестерня	1
36	3007-431	Срок поставки от 22 дней	Валик	1

№	№ OEM	наличие / срок поставки	Наименование	Кол-во в узле
37	3005-909	Срок поставки от 22 дней	Валик	1