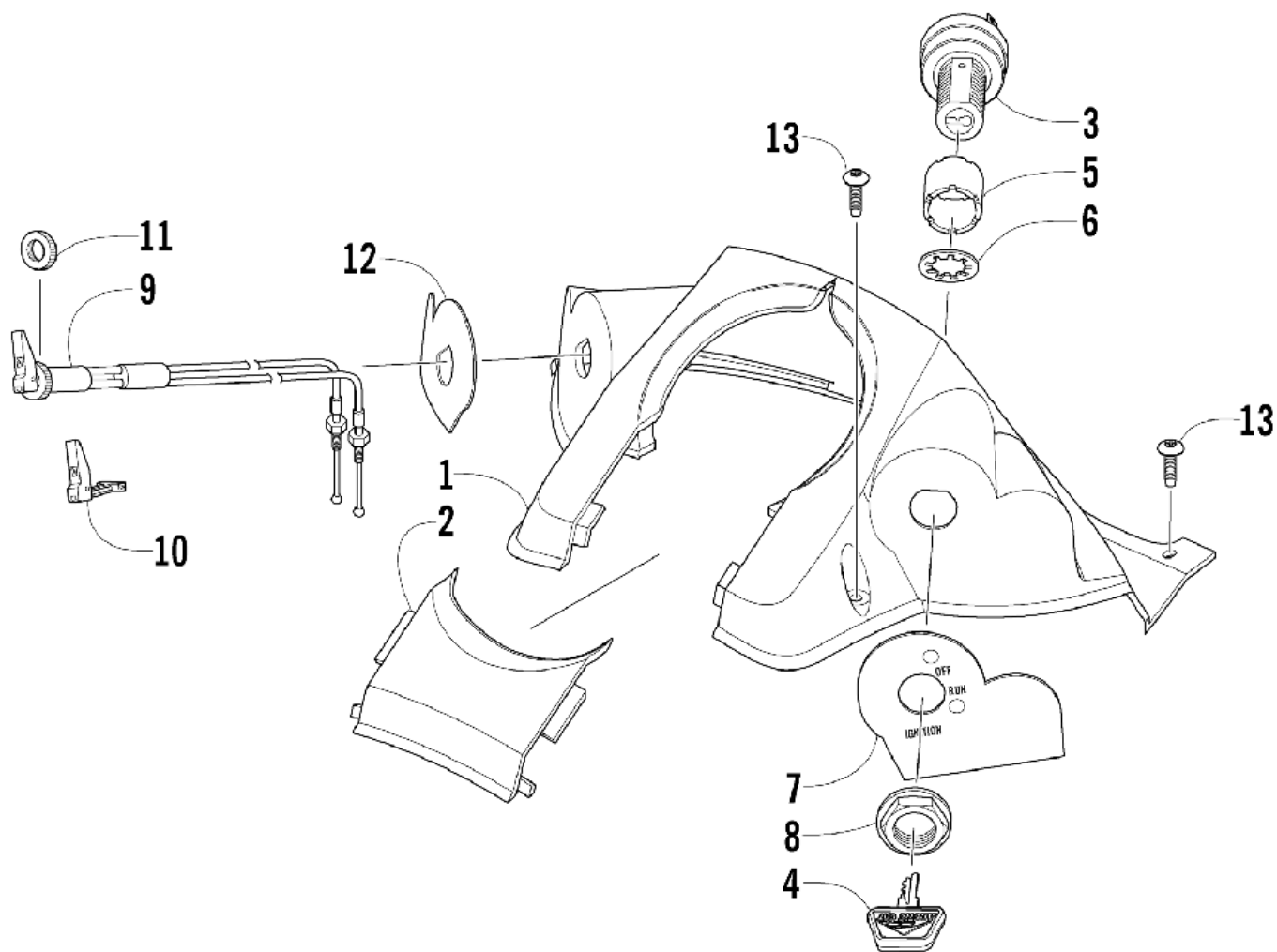


СПИСОК ДЕТАЛЕЙ ДЛЯ "CONSOLE AND SWITCH ASSEMBLY" ARCTIC CAT ZR 900

//OEM.MOTO-ALL.RU/

ТЕЛ.: +7 (495) 177-12-75



СПИСОК ДЕТАЛЕЙ ДЛЯ "CONSOLE AND SWITCH ASSEMBLY" ARCTIC CAT ZR 900

//OEM.MOTO-ALL.RU/

ТЕЛ.: +7 (495) 177-12-75

№	№ OEM	наличие / срок поставки	Наименование	Кол-во в узле
1	2606-103	Срок поставки от 22 дней	Пульт	1
2	1606-105	Срок поставки от 22 дней	Дверь	1
3	0609-286	Срок поставки от 22 дней	SWITCH, IGNITION NORM OPEN	1
5	0609-450	Срок поставки от 19 дней	Кольцо/шайба	1
6	0123-899	Срок поставки от 22 дней	Шайба	1
7	2611-678	Срок поставки от 22 дней	Наклейка замка зажигания	1
8	0609-113	Срок поставки от 22 дней	Гайка пластиковая	1
9	0687-136	Срок поставки от 22 дней	CABLE, CHOKE-LONG PULL TWIN	1
10	1639-835	Срок поставки от 22 дней	KIT, CHOKE LEVER/LONG PULL	1
11	0687-132	Срок поставки от 22 дней	Гайка	1
12	2611-867	Срок поставки от 22 дней	Наклейка	1
13	1623-175	Срок поставки от 22 дней	Болт	4