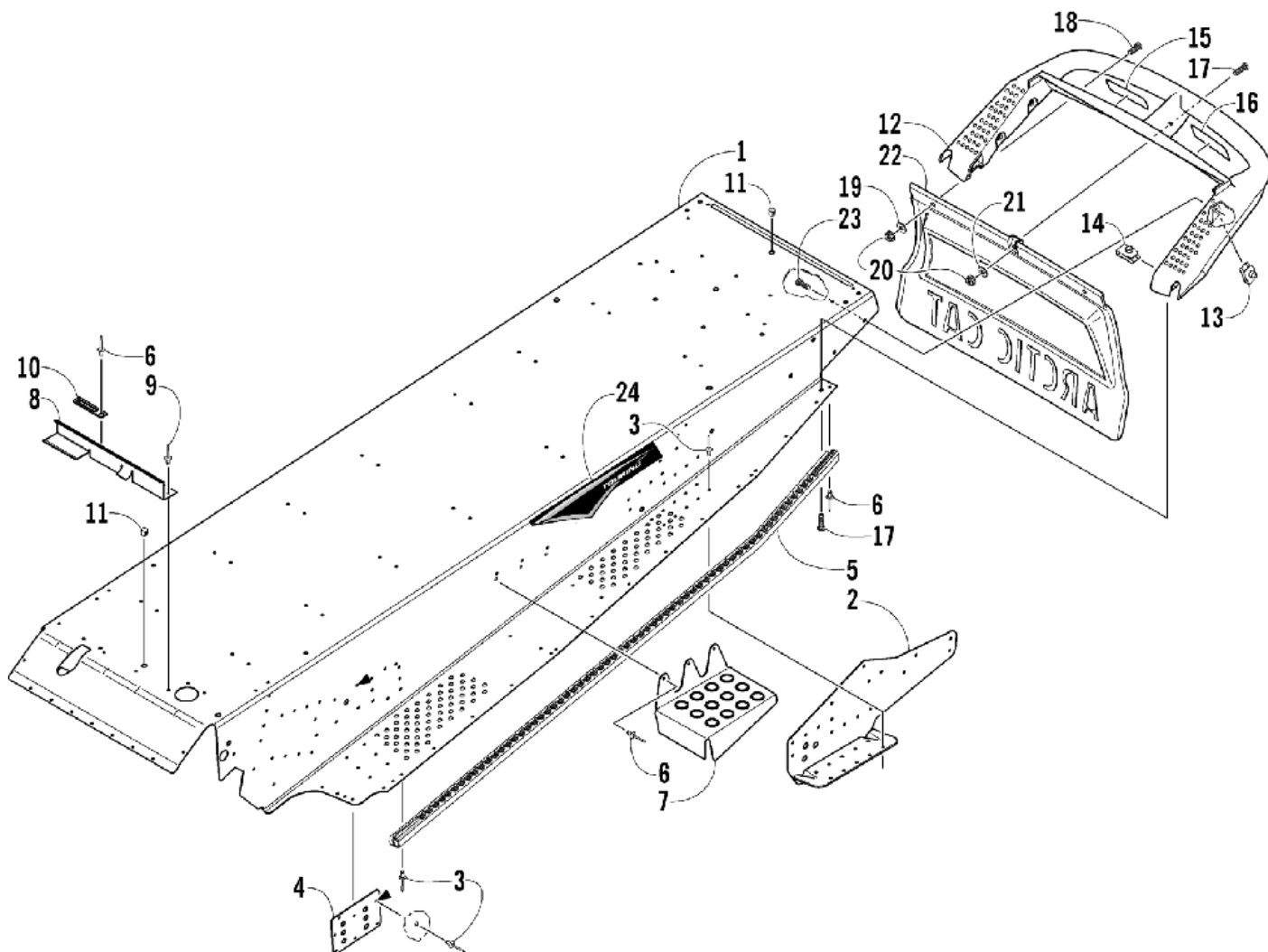


# СПИСОК ДЕТАЛЕЙ ДЛЯ "TUNNEL AND REAR BUMPER" ARCTIC CAT T660 TOURING

//OEM.MOTO-ALL.RU/

ТЕЛ.: +7 (495) 177-12-75



# СПИСОК ДЕТАЛЕЙ ДЛЯ "TUNNEL AND REAR BUMPER" ARCTIC CAT T660 TOURING

//OEM.MOTO-ALL.RU/

ТЕЛ.: +7 (495) 177-12-75

№	№ OEM	наличие / срок поставки	Наименование	Кол-во в узле
1	1718-542	Срок поставки от 22 дней	TUNNEL, SP ASSY-PTD BLK	1
2	1706-032	Срок поставки от 22 дней	Крепление прав.	1
2	1706-033	Срок поставки от 22 дней	Крепление лев.	1
3	0623-072	Срок поставки от 22 дней	Заклепка	0
3	0123-418	Срок поставки от 22 дней	Заклепка	0
3	8060-506	Срок поставки от 22 дней	Заклепка	0
4	2706-116	Срок поставки от 22 дней	PLATE, BODY-REINFORCEMENT-PTD BLK	2
5	2706-119	Срок поставки от 22 дней	Каркас безопасности	1
5	2706-118	Срок поставки от 22 дней	Каркас безопасности	1
6	8060-506	Срок поставки от 22 дней	Заклепка	19
7	2706-386	Срок поставки от 22 дней	Подножка прав.	1
7	2706-387	Срок поставки от 22 дней	Полножка лев.	1
8	0707-704	Срок поставки от 22 дней	Кронштейн крепления жгута проводов	1
9	0623-166	Срок поставки от 22 дней	Заклепка	2
10	1623-984	Срок поставки от 22 дней	Зажим (2 шт в упаковке)	1
11	0623-562	Срок поставки от 22 дней	Пробка	2
12	1606-200	Срок поставки от 22 дней	Бампер задний	1
13	0623-771	Срок поставки от 22 дней	Гайка	4
14	0623-427	Срок поставки от 22 дней	Гайка 1/4-20	2
15	5611-852	Срок поставки от 22 дней	Наклейка предупреждения (Франция)	1
16	5611-853	Срок поставки от 22 дней	Наклейка предупреждения (английский)	1
17	8017-580	Срок поставки от 22 дней	Винт	3
18	8017-579	Срок поставки от 22 дней	Винт	2
19	0623-184	Срок поставки от 22 дней	Шайба 1/4 x 1.0	2
20	8048-366	Срок поставки от 22 дней	Гайка 1/4-20	3
21	8050-217	Срок поставки от 3 дней	Шайба	1
22	1606-507	Срок поставки от 22 дней	Брызговик	1
23	8017-580	Срок поставки от 22 дней	Винт	4
23	8017-581	Срок поставки от 22 дней	Винт	4
24	5611-598	Срок поставки от 22 дней	Наклейка прав.	1
24	5611-599	Срок поставки от 22 дней	Наклейка лев.	1