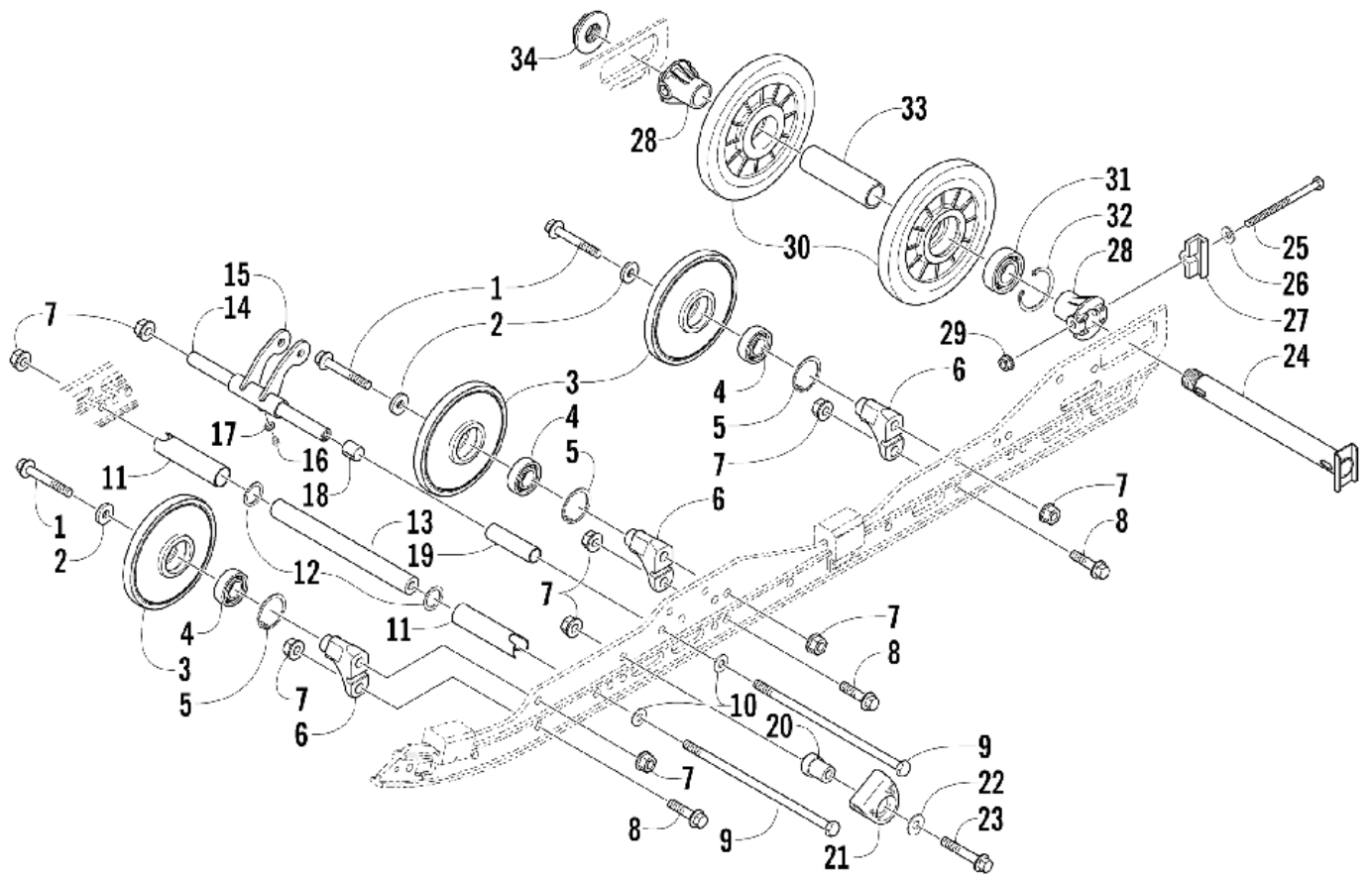


# СПИСОК ДЕТАЛЕЙ ДЛЯ "IDLER WHEEL ASSEMBLY" ARCTIC CAT SABERCAT 600 EFI

//OEM.MOTO-ALL.RU/

ТЕЛ.: +7 (495) 177-12-75



# СПИСОК ДЕТАЛЕЙ ДЛЯ "IDLER WHEEL ASSEMBLY" ARCTIC CAT SABERCAT 600 EFI

//OEM.MOTO-ALL.RU/

ТЕЛ.: +7 (495) 177-12-75

№	№ OEM	наличие / срок поставки	Наименование	Кол-во в узле
1	8002-232	Срок поставки от 22 дней	Болт	6
2	0623-664	Срок поставки от 22 дней	Шайба	6
3	3604-039	Срок поставки от 22 дней	Колесо	6
4	3604-033	Срок поставки от 22 дней	Подшипник 6004	6
5	0623-946	Срок поставки от 22 дней	Кольцо	6
6	2604-579	Срок поставки от 22 дней	Блок	6
7	8048-486	Срок поставки от 6 дней	Гайка 3/8-16	16
8	8020-224	Срок поставки от 22 дней	Винт 3/8-16 x 1.250	6
9	1623-037	Срок поставки от 22 дней	Винт 3/8-16x10	2
10	8050-272	В наличии	Шайба	2
11	1604-793	Срок поставки от 22 дней	Распорка	2
12	0623-912	В наличии	Шайба	2
13	1604-792	Срок поставки от 22 дней	AXLE, STEEL-7/8 X 3/8 X 8.750 ZY	1
14	1604-209	Срок поставки от 22 дней	AXLE,STEEL-8.75 (THRU BOLT	1
15	0704-994	Срок поставки от 22 дней	Ось	1
16	1623-010	В наличии	Фиттинг	1
17	1623-011	Срок поставки от 22 дней	Шайба	1
18	0603-083	Срок поставки от 22 дней	Вкладыш	2
19	2604-109	Срок поставки от 22 дней	Кольцо/шайба	2
20	2604-378	Срок поставки от 22 дней	Блок	2
21	2604-515	Срок поставки от 22 дней	SLIDE, SPRING-SHORT	2
22	8050-282	Срок поставки от 22 дней	Шайба	2
23	8020-229	Срок поставки от 22 дней	Винт	2
24	0704-884	Срок поставки от 22 дней	AXLE,REAR-PTD BLK	1
25	1623-034	Срок поставки от 22 дней	Болт	2
26	0623-987	Срок поставки от 22 дней	Шайба	2
27	2604-116	Срок поставки от 22 дней	Регулятор	2
28	2604-642	Срок поставки от 22 дней	Втулка	2
29	8048-426	В наличии	Гайка 5/16-18	2
30	2604-117	Срок поставки от 22 дней	Колесо	2
31	0107-598	Срок поставки от 22 дней	Подшипник	2
32	0123-798	В наличии	Кольцо	2
33	2604-115	Срок поставки от 22 дней	Кольцо/шайба	1
34	1623-054	Срок поставки от 22 дней	Гайка	1