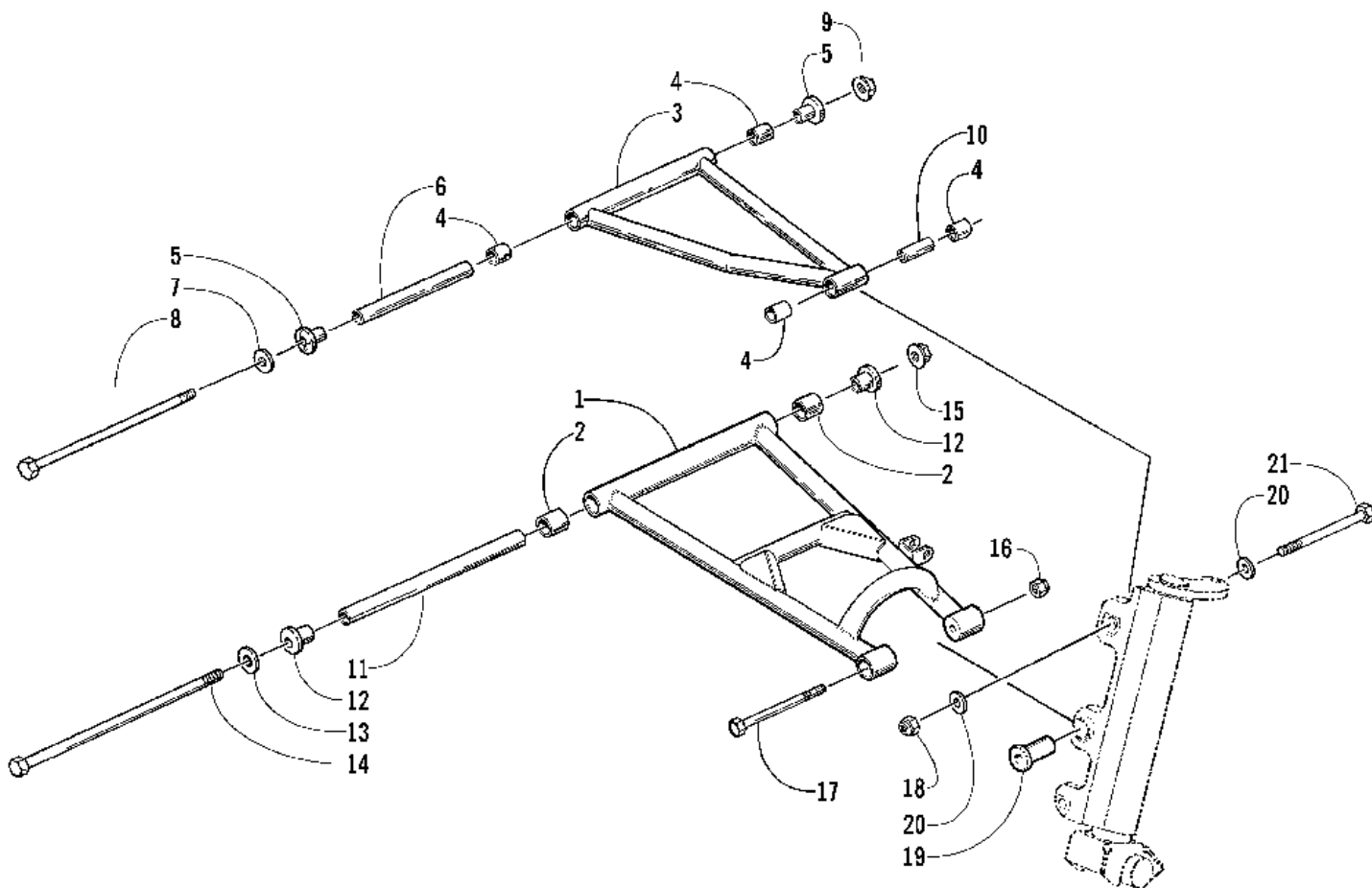


СПИСОК ДЕТАЛЕЙ ДЛЯ "A-ARM ASSEMBLY" ARCTIC CAT ZR 800 EFI

//OEM.MOTO-ALL.RU/

ТЕЛ.: +7 (495) 177-12-75



СПИСОК ДЕТАЛЕЙ ДЛЯ "A-ARM ASSEMBLY" ARCTIC CAT ZR 800 EFI

//OEM.MOTO-ALL.RU/

ТЕЛ.: +7 (495) 177-12-75

№	№ OEM	наличие / срок поставки	Наименование	Кол-во в узле
1	1703-028	Срок поставки от 22 дней	Рычаг передний правый нижний (включает №2)	1
1	1703-029	Срок поставки от 22 дней	Рычаг передний левый нижний (включает №2)	1
2	0603-158	Срок поставки от 22 дней	Вкладыш	4
3	0703-939	Срок поставки от 22 дней	Рычаг передний верхний (включает №4)	2
4	0603-083	Срок поставки от 22 дней	Вкладыш	8
5	1603-244	Срок поставки от 22 дней	Ось	4
6	0603-692	Срок поставки от 22 дней	Трубка верхнего рычага	2
7	0623-664	Срок поставки от 22 дней	Шайба	2
8	0623-509	Срок поставки от 22 дней	Винт 3/8-16x9.455	2
9	0623-661	Срок поставки от 22 дней	Гайка	2
10	0603-864	Срок поставки от 22 дней	Трубка	2
11	0603-693	Срок поставки от 22 дней	Трубка нижнего рычага	2
12	1603-397	Срок поставки от 22 дней	Ось нижнего рычага	4
13	0623-663	Срок поставки от 22 дней	Шайба	2
14	0623-508	Срок поставки от 22 дней	Винт 7/16-14x11.90	2
15	0623-660	Срок поставки от 22 дней	Гайка	2
16	8040-546	Срок поставки от 22 дней	Гайка	2
17	1623-009	Срок поставки от 22 дней	Болт	2
18	8040-486	Срок поставки от 22 дней	Гайка	2
19	1603-616	Срок поставки от 22 дней	AXLE, PWD METAL-7/16	4
20	0623-044	В наличии	Шайба	4
21	8013-233	Срок поставки от 22 дней	Болт	2