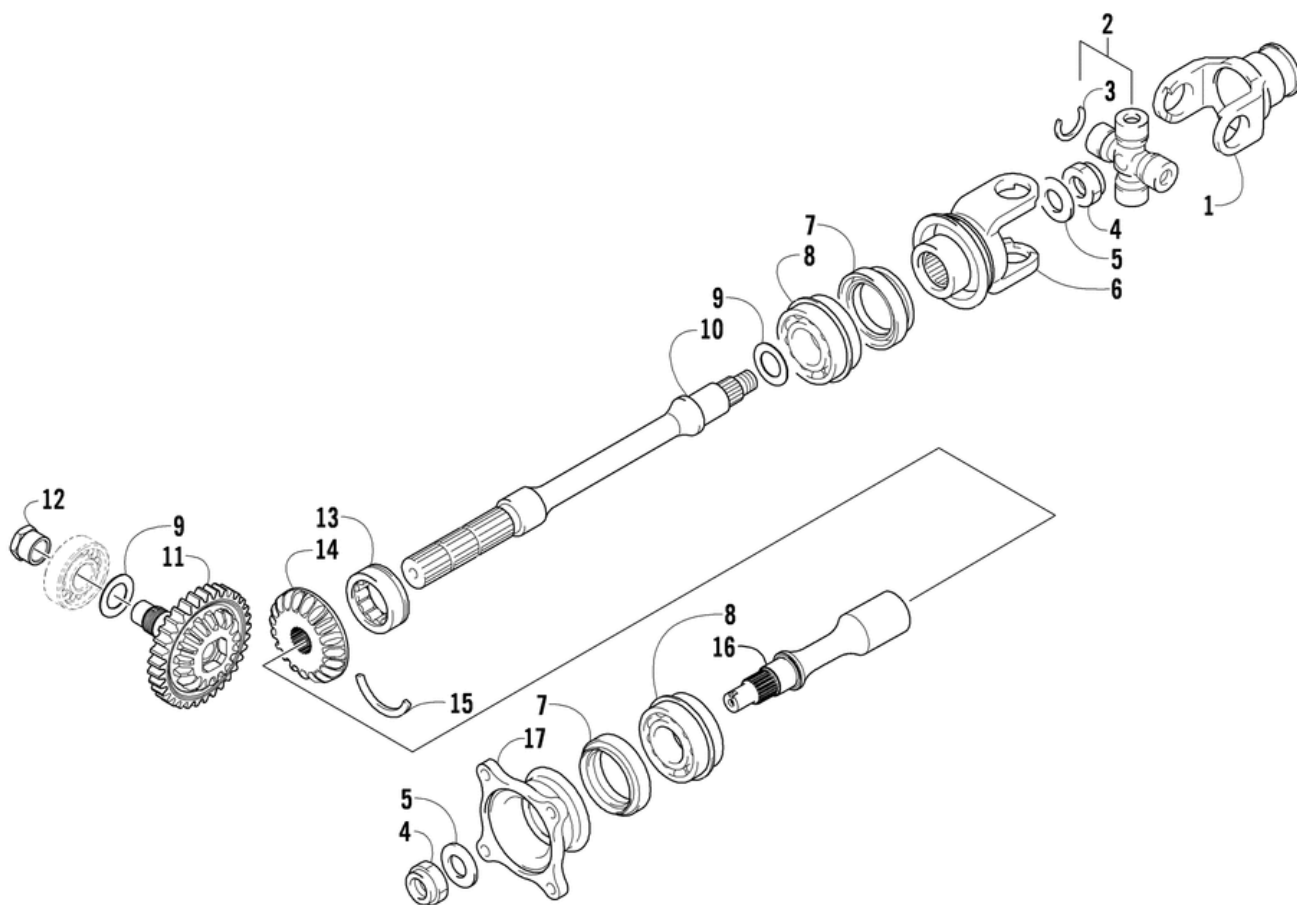


СПИСОК ДЕТАЛЕЙ ДЛЯ "SECONDARY DRIVE ASSEMBLY" ARCTIC CAT 500 TRV GT

//OEM.MOTO-ALL.RU/

ТЕЛ.: +7 (495) 177-12-75



СПИСОК ДЕТАЛЕЙ ДЛЯ "SECONDARY DRIVE ASSEMBLY" ARCTIC CAT 500 TRV GT

//OEM.MOTO-ALL.RU/

ТЕЛ.: +7 (495) 177-12-75

№	№ OEM	наличие / срок поставки	Наименование	Кол-во в узле
1	0819-063	Срок поставки от 22 дней	Фланец кардана	0
2	1402-164	Срок поставки от 22 дней	Крестовина (20мм)	0
3	0423-450	В наличии	RING,RETAINING-CROSS	0
4	0827-013	Срок поставки от 22 дней	NUT,HEX SHOULDER M16X1.5	0
5	0828-020	Срок поставки от 22 дней	WASHER, STEEL, 16.3 x 30 x 3	0
6	0819-061	Срок поставки от 22 дней	YOKE,DRIVE OUTPUT-FRONT ASSY	0
7	0830-043	Срок поставки от 22 дней	SEAL,OIL-DRIVEN SHAFT	0
8	0832-017	Срок поставки от 22 дней	BEARING, DRIVEN SHAFT	0
9	0828-029	Срок поставки от 22 дней	SHIM, 25 x 34 x 1.15	0
9	0828-028	Срок поставки от 22 дней	SHIM, 25 x 34 x 1.10	0
9	0828-027	Срок поставки от 22 дней	SHIM, 25 x 34 x 1.05	0
9	0828-026	Срок поставки от 22 дней	SHIM, 25 x 34 x 1.00	0
9	0828-025	Срок поставки от 22 дней	SHIM, 25 x 34 x .95	0
9	0828-024	Срок поставки от 22 дней	SHIM,. 25 x 34 x .90	0
9	0828-023	Срок поставки от 22 дней	SHIM, 25 X 34 X 0.35 MM	0
9	0828-022	Срок поставки от 22 дней	SHIM, 25 x 34 x .30	0
9	0828-021	Срок поставки от 22 дней	SHIM, 25 x 34 x .25	0
10	0819-089	Срок поставки от 22 дней	SHAFT,SECONDARY DRIVEN-FRONT	0
11	0822-131	Срок поставки от 22 дней	GEAR,NF SECONDARY-20? PA	0
11	0822-107	Срок поставки от 22 дней	GEAR,SECONDARY DRIVE (GB-DN SHAFT/GEAR	0
12	0827-052	Срок поставки от 22 дней	NUT, NF-GEARS	0
13	0832-016	Срок поставки от 22 дней	BEARING, DRIVEN GEAR	0
14	0822-106	Срок поставки от 22 дней	GEAR,SECONDARY DRIVEN (GB-DN	0
15	0819-011	Срок поставки от 22 дней	RING, DRIVEN BEARING	0
16	0819-053	Срок поставки от 22 дней	SHAFT, SECONDARY DRIVEN - REAR	0
17	0819-005	Срок поставки от 22 дней	FLANGE, OUTPUT JOINT - REAR, ASSEMBLY	0