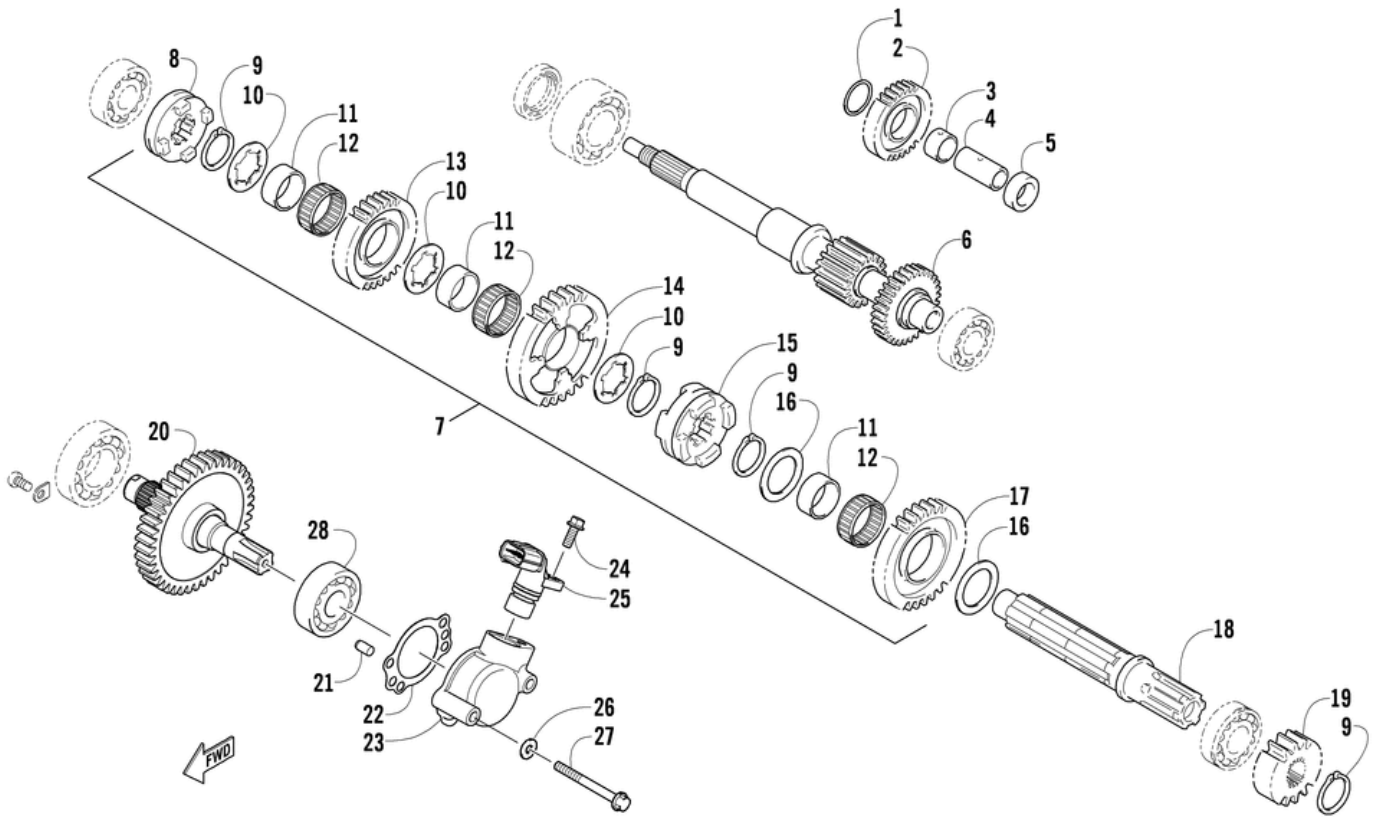


СПИСОК ДЕТАЛЕЙ ДЛЯ "SECONDARY TRANSMISSION ASSEMBLY" ARCTIC CAT 400 H1 TRV

//OEM.MOTO-ALL.RU/

ТЕЛ.: +7 (495) 177-12-75



СПИСОК ДЕТАЛЕЙ ДЛЯ "SECONDARY TRANSMISSION ASSEMBLY" ARCTIC CAT 400 H1 TRV

//OEM.MOTO-ALL.RU/

ТЕЛ.: +7 (495) 177-12-75

№	№ OEM	наличие / срок поставки	Наименование	Кол-во в узле
1	0828-081	Срок поставки от 22 дней	WASHER, THRUST SECONDARY TRANSMISSION	1
2	0822-061	Срок поставки от 22 дней	GEAR, REVERSE IDLE-28T	1
3	0822-065	Срок поставки от 22 дней	BUSHING, REVERSE IDLER GEAR	1
4	0822-064	Срок поставки от 22 дней	SHAFT, REVERSE IDLER	1
5	0822-029	Срок поставки от 22 дней	SPACER, REVERSE IDLE GEAR	1
6	0822-022	Срок поставки от 22 дней	DRIVESHAFT	1
7	0822-036	Срок поставки от 22 дней	SECONDARY TRANS ASSY GROUP	1
8	0822-033	Срок поставки от 22 дней	DOG, REVERSE DRIVEN GEAR	1
9	3304-147	Срок поставки от 22 дней	CIR CLIP EX 25MM	4
10	3304-045	Срок поставки от 22 дней	WASHER SPLINE 25MM	3
11	0822-062	Срок поставки от 22 дней	Втулка	3
12	0832-038	Срок поставки от 22 дней	BEARING, NEEDLE ROLLER	3
13	0822-032	Срок поставки от 22 дней	Шестерня	1
14	0822-063	Срок поставки от 22 дней	GEAR, DRIVEN-LOW	1
15	0822-027	Срок поставки от 22 дней	DOG, SLIDING	1
16	3304-044	Срок поставки от 22 дней	WASHER THRUST 25MM	2
17	0822-026	Срок поставки от 22 дней	GEAR, DRIVEN - HIGH	1
18	0822-025	Срок поставки от 22 дней	Промежуточный вал	1
19	0822-028	Срок поставки от 22 дней	GEAR, DRIVE - NO. 2	1
20	0822-023	Срок поставки от 22 дней	SHAFT, OUTPUT-ASSY	1
21	3303-395	Срок поставки от 22 дней	ROLLER 6*10	2
22	0830-156	Срок поставки от 22 дней	GASKET, SPEEDO	1
23	0822-105	Срок поставки от 22 дней	HOUSING, SPEEDO SENSOR	1
24	3303-382	Срок поставки от 6 дней	BOLT FLANGE 6*16MM	1
25	3313-172	Срок поставки от 22 дней	Датчик скорости	1
26	0830-155	Срок поставки от 22 дней	SEAL, FASTENER	2
27	3303-387	Срок поставки от 22 дней	BOLT FLANGE SH 6*45	2
28	3304-198	Срок поставки от 22 дней	BRG BALL RADIAL 6304/20*52*15	1