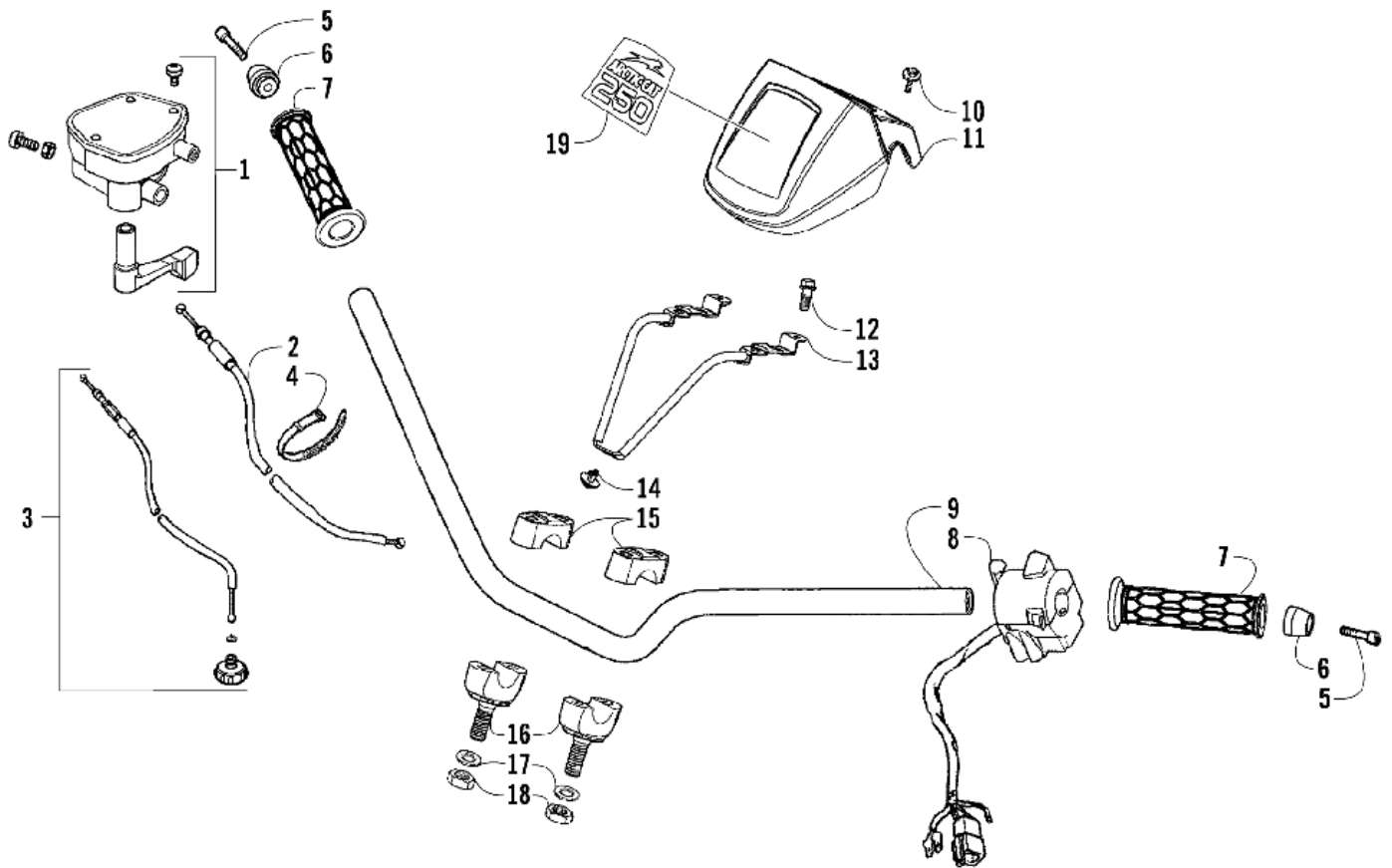


СПИСОК ДЕТАЛЕЙ ДЛЯ "HANDLEBAR AND CONTROLS ASSEMBLY" ARCTIC CAT 250 UTILITY

//OEM.MOTO-ALL.RU/

ТЕЛ.: +7 (495) 177-12-75



СПИСОК ДЕТАЛЕЙ ДЛЯ "HANDLEBAR AND CONTROLS ASSEMBLY" ARCTIC CAT 250 UTILITY

//OEM.MOTO-ALL.RU/

ТЕЛ.: +7 (495) 177-12-75

№	№ OEM	наличие / срок поставки	Наименование	Кол-во в узле
1	3303-953	Срок поставки от 22 дней	LEVER ASSY THROT	1
2	3305-462	Срок поставки от 22 дней	CABLE COMP CHOKE	1
3	3305-414	Срок поставки от 19 дней	CABLE COMP THROT	1
4	3303-839	Срок поставки от 22 дней	BAND WIRE HARNESS B1	1
5	3304-016	Срок поставки от 22 дней	BOLT WASHER 8MM	2
6	3305-541	Срок поставки от 22 дней	END STRG HNDL	2
7	3305-905	Срок поставки от 6 дней	GRIP,HANDLE-4040 SPEC	2
8	3303-852	Срок поставки от 6 дней	SW ASSY LH HANDLE COMP	1
9	3305-457	Срок поставки от 22 дней	HANDLE PIPE STRG- BLACK	1
10	3304-029	Срок поставки от 6 дней	BOLT WASH 5*16	2
11	3303-958	Срок поставки от 22 дней	COVER HANDLE (RED	1
12	3305-400	Срок поставки от 6 дней	BOLT WASHER 8*35	4
13	3303-951	Срок поставки от 22 дней	STAY HANDLE COVER	1
14	3304-552	Срок поставки от 22 дней	CLIP MUDGUARD	1
15	3303-954	Срок поставки от 6 дней	HOLDER HANDLE PIPE	1
16	3303-955	Срок поставки от 6 дней	HOLDER UNDER HNDL PIPE	1
17	3305-088	Срок поставки от 22 дней	WASHER PLAIN 10MM	2
18	3303-325	Срок поставки от 6 дней	NUT HEX 10MM	2
19	1411-622	Срок поставки от 22 дней	DECAL,POD-250 UTILITY	1