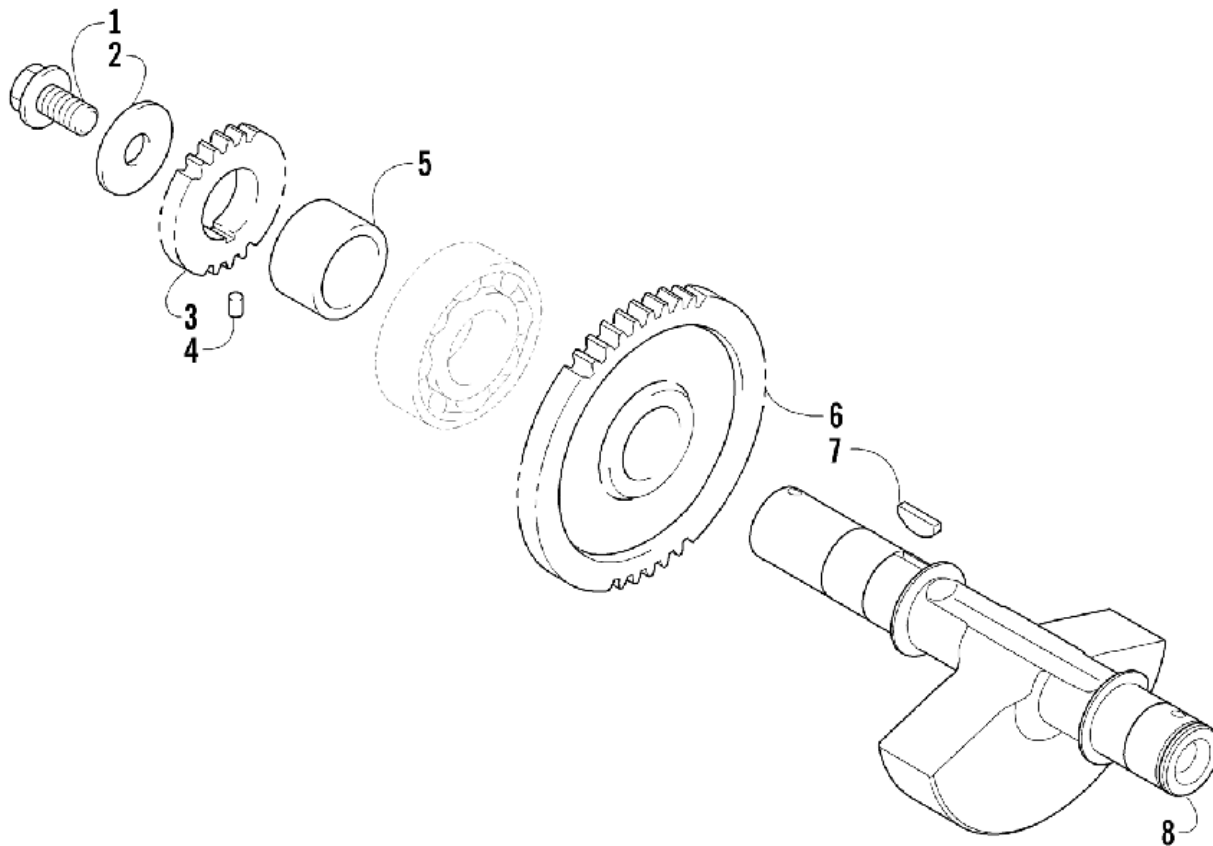


# СПИСОК ДЕТАЛЕЙ ДЛЯ "CRANK BALANCER ASSEMBLY" ARCTIC CAT 650 TRV

//OEM.MOTO-ALL.RU/

ТЕЛ.: +7 (495) 177-12-75

---



# СПИСОК ДЕТАЛЕЙ ДЛЯ "CRANK BALANCER ASSEMBLY" ARCTIC CAT 650 TRV

//OEM.MOTO-ALL.RU/

ТЕЛ.: +7 (495) 177-12-75

№	№ OEM	наличие / срок поставки	Наименование	Кол-во в узле
1	0826-033	Срок поставки от 6 дней	SCREW,CAP HFH, M10X1.25X20 W/THD LOCK	1
2	0828-003	Срок поставки от 6 дней	WASHER,STEEL10 x 30 x 2.5	1
3	0811-003	Срок поставки от 22 дней	GEAR,OIL & WATER PUMP DRIVE	1
4	0829-007	Срок поставки от 22 дней	DOWEL, SOLID, 4 x 6	1
5	0811-004	Срок поставки от 22 дней	SPACER, DRIVE GEAR	1
6	0811-034	Срок поставки от 22 дней	GEAR,DRIVEN BALANCE SHAFT	1
7	0829-006	Срок поставки от 22 дней	WOODRUFF, CB SHAFT	1
8	0805-304	Срок поставки от 22 дней	BALANCER,CRANK MACHING-K	1