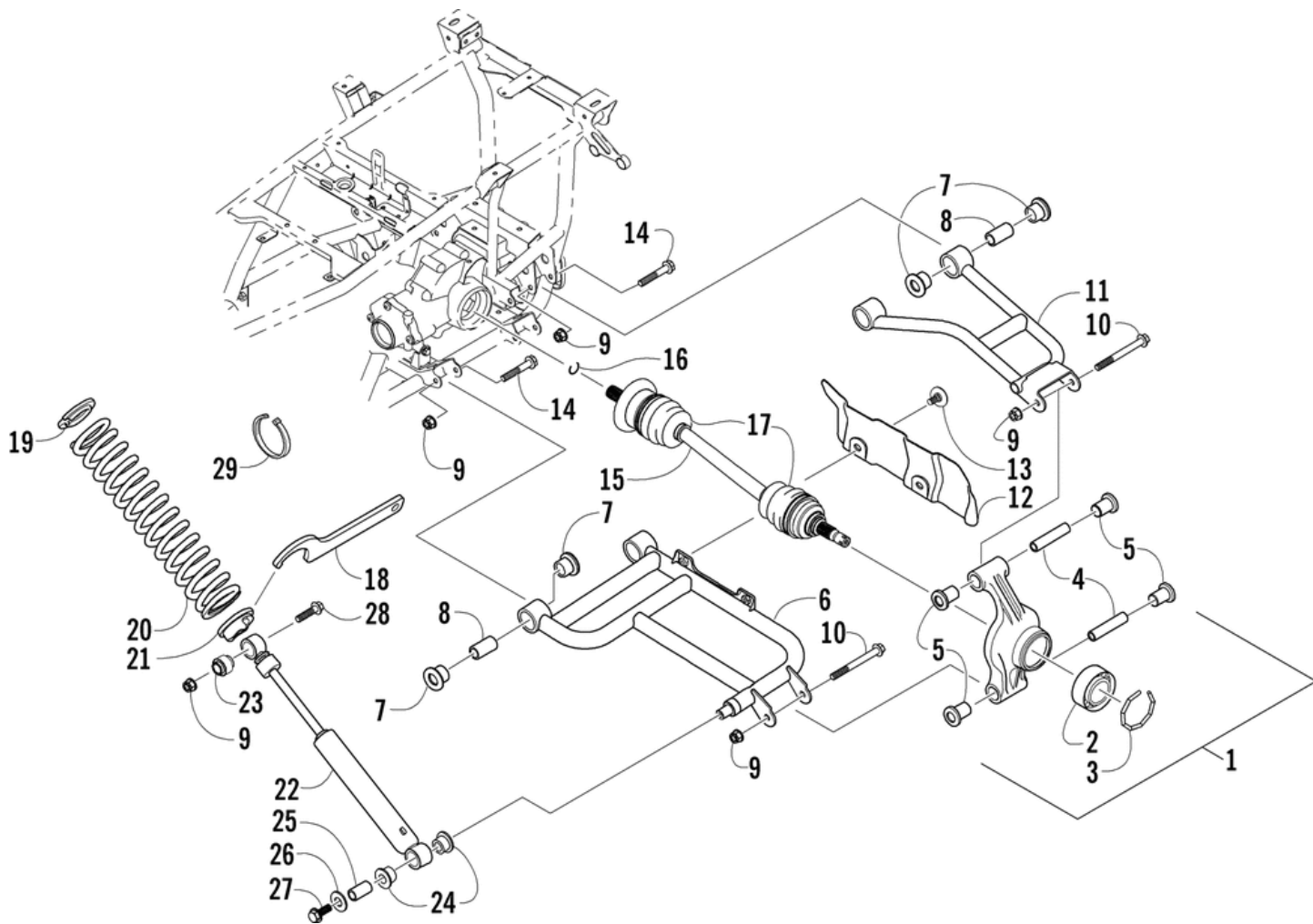


# СПИСОК ДЕТАЛЕЙ ДЛЯ "REAR SUSPENSION ASSEMBLY" ARCTIC CAT 650 H1 FIS

//OEM.MOTO-ALL.RU/

ТЕЛ.: +7 (495) 177-12-75



# СПИСОК ДЕТАЛЕЙ ДЛЯ "REAR SUSPENSION ASSEMBLY" ARCTIC CAT 650 H1 FIS

//OEM.MOTO-ALL.RU/

ТЕЛ.: +7 (495) 177-12-75

№	№ OEM	наличие / срок поставки	Наименование	Кол-во в узле
NULL	0504-549	Срок поставки от 22 дней	Кулак задний (вкл.23-26)	1
NULL	1406-068	Срок поставки от 6 дней	Защита правая	1
NULL	0441-759	Срок поставки от 22 дней	GUARD,BOOT-REAR-LH LIME GREEN	1
NULL	0441-758	Срок поставки от 22 дней	GUARD,BOOT-REAR-RH LIME GREEN	1
NULL	1441-005	Срок поставки от 22 дней	GUARD,BOOT-MARSH GREEN-REAR LH	1
NULL	1441-004	Срок поставки от 22 дней	GUARD,BOOT-MARSH GREEN-REAR RH	1
NULL	0441-755	Срок поставки от 22 дней	GUARD,BOOT-REAR-LH RED	1
NULL	0404-112	Срок поставки от 22 дней	SPRING,COIL-BLACK(150LB/IN X13.3 HT)	2
NULL	8409-050	Срок поставки от 6 дней	Винт m10x1.25x50	1
NULL	1406-069	Срок поставки от 6 дней	Защита левая	1
NULL	0504-470	Срок поставки от 22 дней	A-ARM,REAR UPPER RH-ASSY	1
NULL	0504-583	Срок поставки от 22 дней	Рычаг задний верхний левый (вкл.13-14)	1
NULL	0504-577	Срок поставки от 22 дней	A-ARM,REAR LOWER-LH-ASSY (PLAT)	1
NULL	0504-438	Срок поставки от 22 дней	A-ARM,REAR LOWER RH ASSEMBLY BLACK	1
NULL	0504-587	Срок поставки от 22 дней	A-ARM,REAR UPPER-LH-ASSY (PLAT)	1
1	0504-548	Срок поставки от 22 дней	Кулак задний (вкл.23-26)	1
2	1402-027	Срок поставки от 19 дней	Подшипник колеса	2
3	0423-423	Срок поставки от 22 дней	Стопорное кольцо	2
4	0403-213	Срок поставки от 22 дней	Втулка	4
5	0403-206	Срок поставки от 6 дней	Втулка изолирующая заднего кулака	8
6	0504-576	Срок поставки от 22 дней	A-ARM,REAR LOWER-RH-ASSY (PLAT)	1
7	0403-409	Срок поставки от 22 дней	BUSHING,A-ARM SUSPENSION	16
8	0403-214	Срок поставки от 22 дней	Втулка	8
9	8428-002	Срок поставки от 6 дней	Гайка m10-1.25	14
10	8409-000	Срок поставки от 22 дней	Винт m10-1.25 x100	4
11	0504-476	Срок поставки от 22 дней	A-ARM,REAR UPPER RH-ASSY (PLAT)	1
12	0441-754	Срок поставки от 22 дней	GUARD,BOOT-REAR-RH RED	1
13	0423-545	Срок поставки от 6 дней	Винт	4
14	8409-075	Срок поставки от 6 дней	Винт m10x1.25x75	8
15	1502-938	Срок поставки от 3 дней	KIT,HALFSHAFT (1502-798)	2
16	0423-845	Срок поставки от 22 дней	CLIP,RETAINING-INBOARD	2
17	1436-207	Срок поставки от 22 дней	KIT,CV BOOT-UNIVERSAL	2
18	0441-587	Срок поставки от 22 дней	WRENCH,SPANNER-66MM	1
19	1603-889	Срок поставки от 22 дней	Держатель пружинок	2

№	№ OEM	наличие / срок поставки	Наименование	Кол-во в узле
20	0404-113	Срок поставки от 22 дней	SPRING,COIL-PLATINUM(150LB/IN X13.3 HT	2
21	0404-057	Срок поставки от 22 дней	Рычаг натяжителя пружины	2
22	0404-150	Срок поставки от 22 дней	Амортизатор задний (вкл.2-4)	2
23	0403-182	Срок поставки от 22 дней	Сайленблок	2
24	0603-955	Срок поставки от 22 дней	Втулка изолирующая	4
25	1603-575	Срок поставки от 22 дней	Гильза	2
26	0423-087	Срок поставки от 22 дней	Шайба	2
27	8408-820	Срок поставки от 6 дней	Винт m8x1.25x20	2
28	8409-040	Срок поставки от 6 дней	Винт m10x1.25x40	1
29	0123-788	Срок поставки от 22 дней	Хомут пластиковый	2