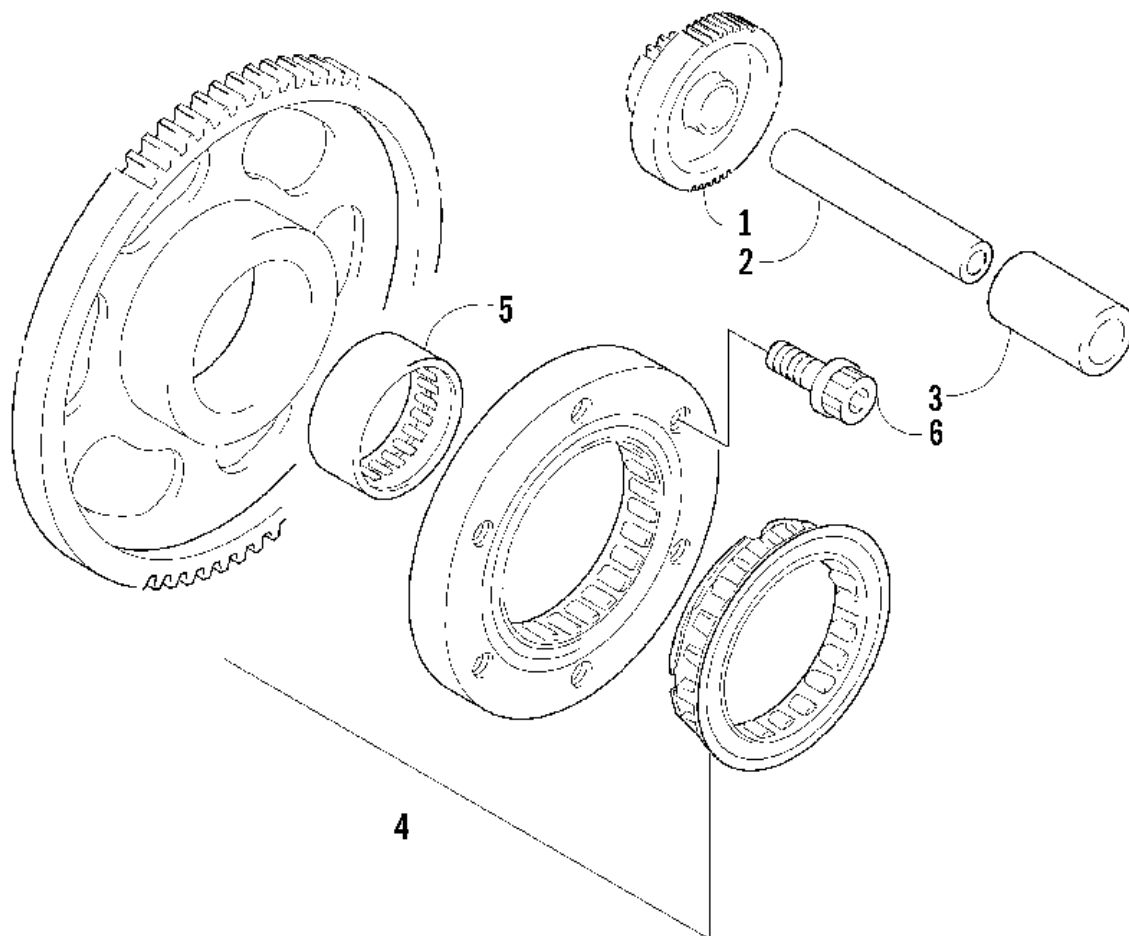


СПИСОК ДЕТАЛЕЙ ДЛЯ "STARTER CLUTCH ASSEMBLY" ARCTIC CAT 250

//OEM.MOTO-ALL.RU/

ТЕЛ.: +7 (495) 177-12-75



СПИСОК ДЕТАЛЕЙ ДЛЯ "STARTER CLUTCH ASSEMBLY" ARCTIC CAT 250

//OEM.MOTO-ALL.RU/

ТЕЛ.: +7 (495) 177-12-75

№	№ OEM	наличие / срок поставки	Наименование	Кол-во в узле
1	3402-984	Срок поставки от 22 дней	GEAR,STARTER IDLE	1
2	3423-267	Срок поставки от 22 дней	PIN,GEAR,13MM	1
3	3402-145	Срок поставки от 22 дней	SPACER,M13X19X32.8	1
4	3402-273	Срок поставки от 22 дней	CLUTCH SET,STARTER	1
5	3402-222	Срок поставки от 22 дней	BEARING,ROLLER,M25X31X19	1
6	3423-309	Срок поставки от 22 дней	BOLT (8X16	3